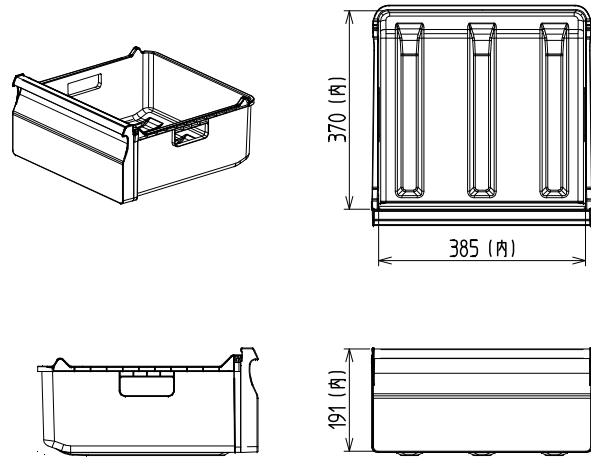
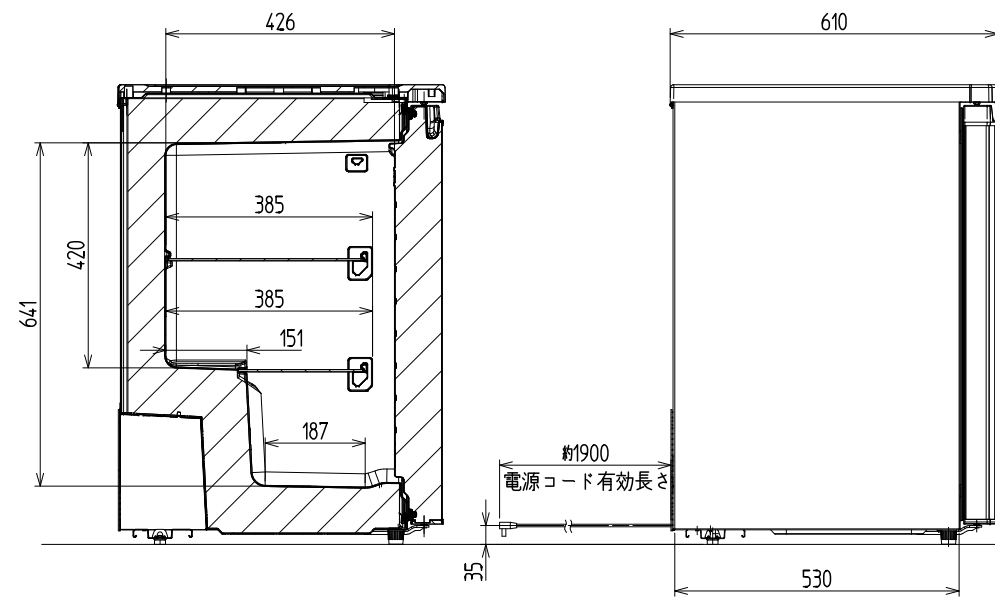


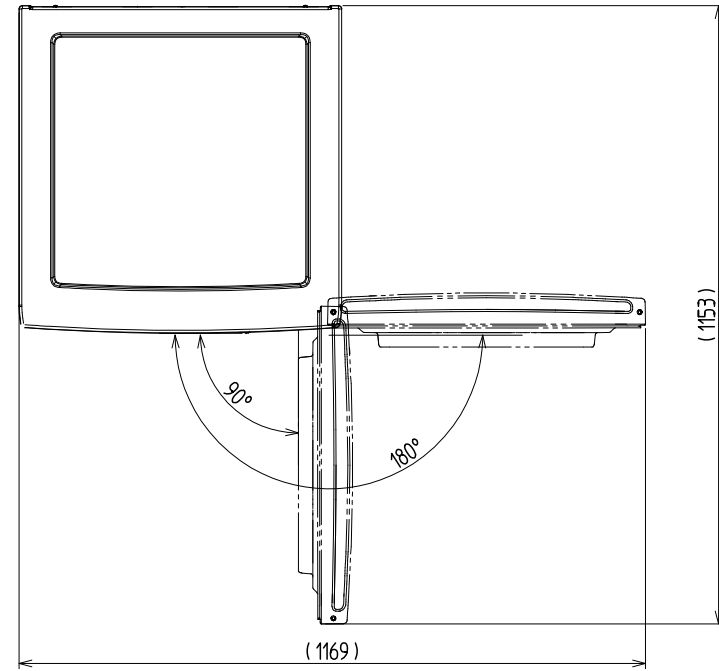
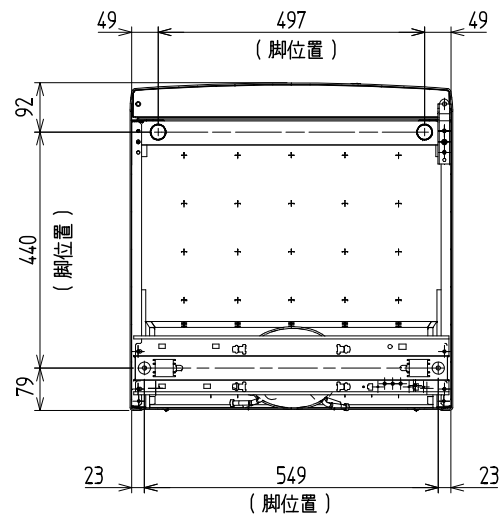
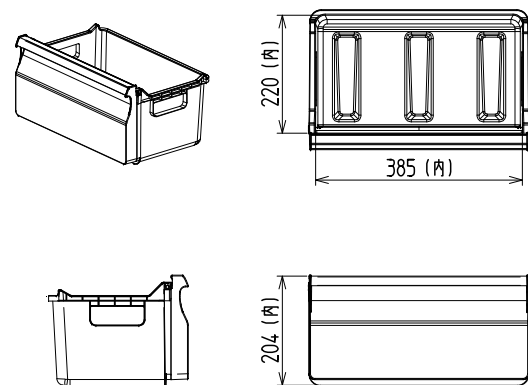
引出し(大)



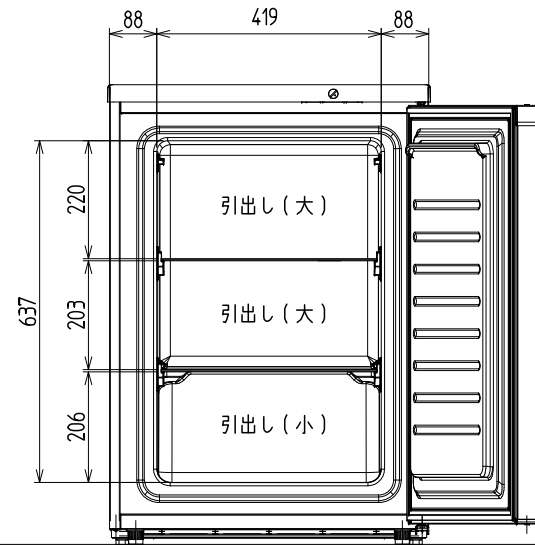
断面図



引出し(小)



正面扉開図



名称	サンデン業務用冷凍庫	
形式名	SVF-98W	
総内容積	L	—
有効内容積	L	98
性能	外気温30℃ 60%RH 無負荷直射日光受けない状態に於いて 冷凍：-20℃以下	
外形寸法	mm	幅 600 × 奥行 610 × 高さ 858
内箱寸法	mm	幅 419 × 奥行 426 × 高さ 641
製品質量	kg	36
貯蔵庫	外箱	高級電気亜鉛メッキ鋼板アクリル樹脂塗料焼付仕上げ
	内箱	高級電気亜鉛メッキ鋼板アクリル樹脂塗料焼付仕上げ
	断熱材	硬質ウレタンフォーム一体発泡
	ショーウィンド	—
	陳列段数	バスケット3段(前面引出し・着脱可能)
	天板	PS樹脂
冷凍サイクル	扉	前面蝶番1枚扉
	照明	—
	電源	100V 50/60Hz電源プラグ形状◎(125V15A)
	電動圧縮機	全密閉型 呼称出力 90W
	蒸発器	自然対流式内箱兼用チューブオンシート形
	凝縮器	自然空冷式外箱兼用チューブオンシート形
	送風機	—
	霜取方式	—
	排水方式	—
	冷媒	R600a
保護装置	—	
警報装置	—	
温度調節	自動温度作動式	
電源コード(長)	約1.9m(有効長さ)	
消費電力	W	62/64
貯蔵量	—	
付属品	引出し(大)2個、引出し(小)1個	
別売品	—	

作成 野村	審査 江上	承認 尾池	名 SVF-98W
三角法	尺度 1:10	製図年月日 2019.07.09	称 外形寸法図

※本図は改良のため変更されることがあります。