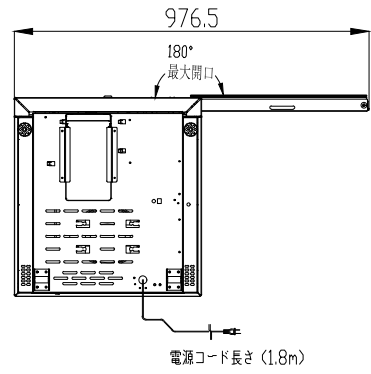
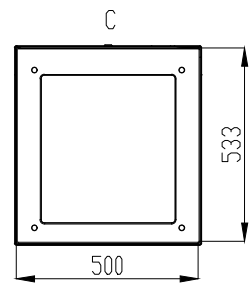
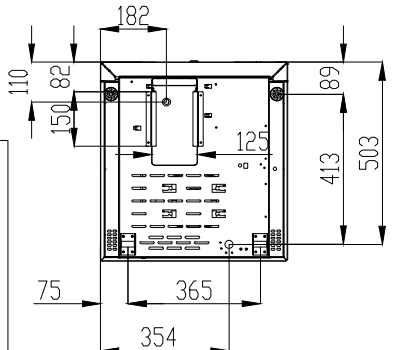
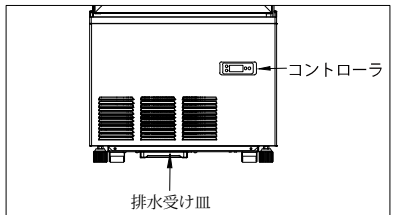


製品名	4面ガラス冷蔵ショーケース
品番	AGV-130(N)WB
外形寸法 (WxDxH)	515×553×1100
内形寸法 (WxDxH)	449×484×617
有効内容積	130L
性能条件	外気温 25℃ 湿度 60% 無負荷平衡時直射日光受けず
温度調整範囲	2℃~12℃
製品質量	59kg
圧縮機	単相 100V、全密閉型
冷媒 / 封入量	R600a/35g
蒸発器	強制対流式
凝縮器	強制空冷式
温度制御	マイコン制御、デジタル温度表示
電源	単相 100V
消費電力	220/250W+LED 照明 5/5W (50/60Hz)
年間消費電力量	617/599kWh/年 (50/60Hz)
定格電流	3.5/3.2 (50/60Hz)
電源コード長さ	1.8m
電源プラグ	2極差込み
付属品	網棚 3 枚、排水受け皿
収納目安本数 (おおよそ本数)	250 mL缶 : 174 本、ビール小瓶 : 65 本 350 mL缶 : 120 本、ビール中瓶 : 44 本 500 mL缶 : 95 本、ビール大瓶 : 40 本 500 mL PET : 55 本、一升瓶 : 12 本



△1 底面図および扉開寸法追加 2023.05.10 池田(治)

作成 池田(治)	審査 池田(治)	承認 須田(光)	名 AGV-130(N)WB 称 外形寸法図
三角法	尺度	製図年月日 23.05.10	

※本図は改良のため変更されることがあります。