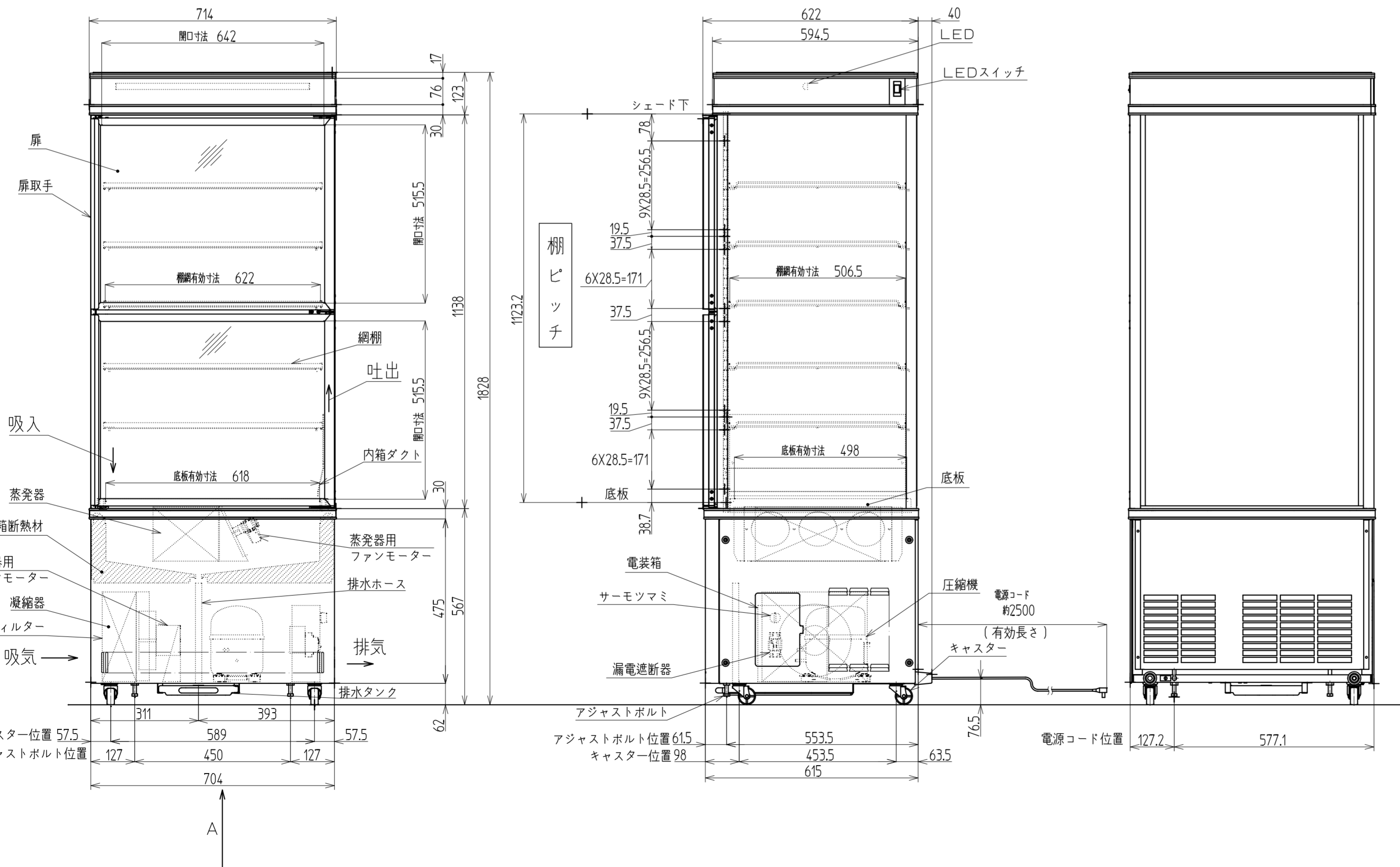
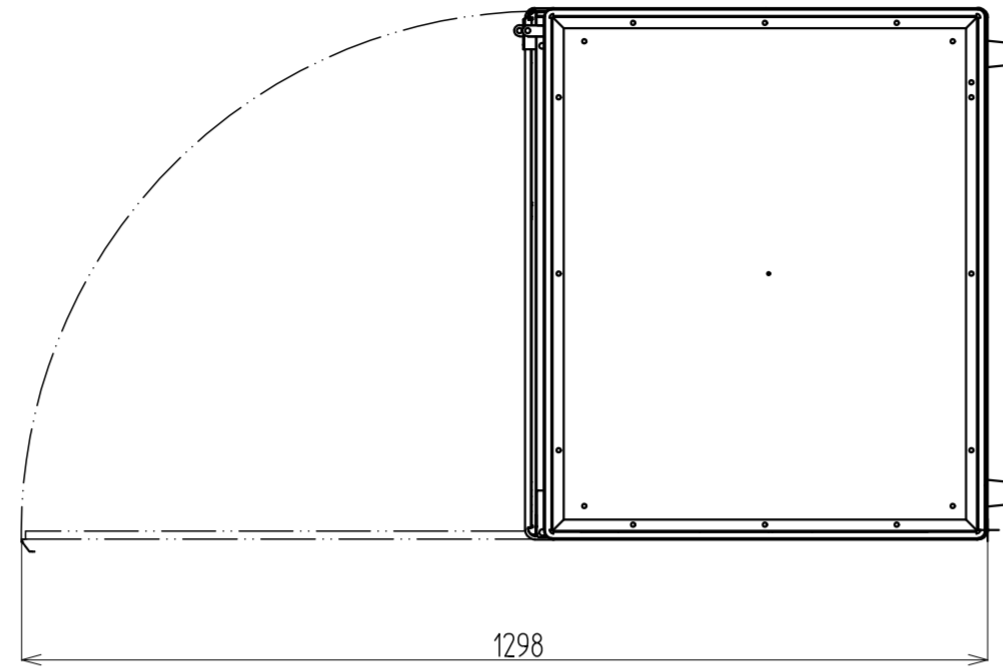
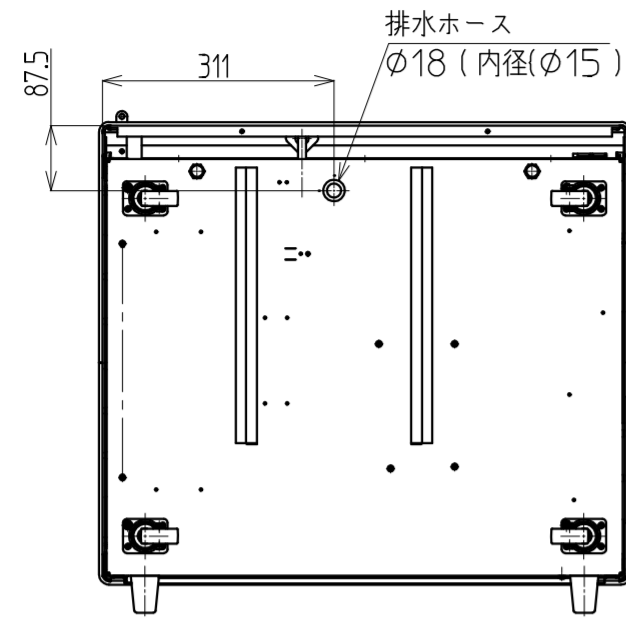


矢視A



名称	冷蔵ショーケース	
形式名	AGV-700ZC	
総内容積	L 422	
有効内容積	L 345	
性能	無負荷時の庫内空気温度は、0℃～10℃ (ただし、外気温30℃、直射日光を受けず)	
外形寸法	mm 幅 714 × 奥行 662 × 高さ 1827	
内箱寸法	mm 幅 664 × 奥行 584 × 高さ 1130	
製品質量	kg 109kg	
貯蔵庫	外箱	高級電気亜鉛メッキ鋼板ポリエステル樹脂粉体塗装仕上げ
	内箱	3面複層ガラス及び合成樹脂製底板
	断熱材	発泡ポリスチレン
	ショーウィンド	3面複層ガラス
	陳列段数	6段(5段取外し多段調節可能)
天板	塗装鋼板	
扉(引戸)	前面蝶番式2枚扉、複層ガラス製、鍵取付可能	
照明	LED 押しボタンスイッチ付き	
冷凍サイクル	電源	100V 50/60Hz ELB付 ①(125V 12A)
	電動圧縮機	全密閉形レシプロ 呼称出力 300W
	蒸発器	強制対流式 フィンチューブ形
	凝縮器	強制空冷式 フィンチューブ形
	送風機	蒸発器用 2W × 1基 凝縮器用 3W × 1基
	霜取方式	オフサイクル式自動除霜
	排水方式	排水皿式(蒸発皿兼用)
	冷媒	R404A
	保護装置	オーバードリレ及び凝縮温度サーモ(自動復帰形)
	警報装置	—
温度調節	自動電子制御式	
電源コード(長)	約2.5m(有効長さ)	
消費電力	W 406/423	
貯蔵量	250mL缶 813 本(千角) 350mL缶 490本(千角)	
付属品	網棚一式、温度計、排水皿	
別売品	—	

※カスターの位置寸法は軸中心を示し、
回転半径は 15mmである。
※本図は改良のため変更されることがあります。

作成	審査	承認	名
朴	須田	中曾根	AGV-700ZC
三角法	尺度	製図年月日	称
	1:10	22.10.17	外形寸法図