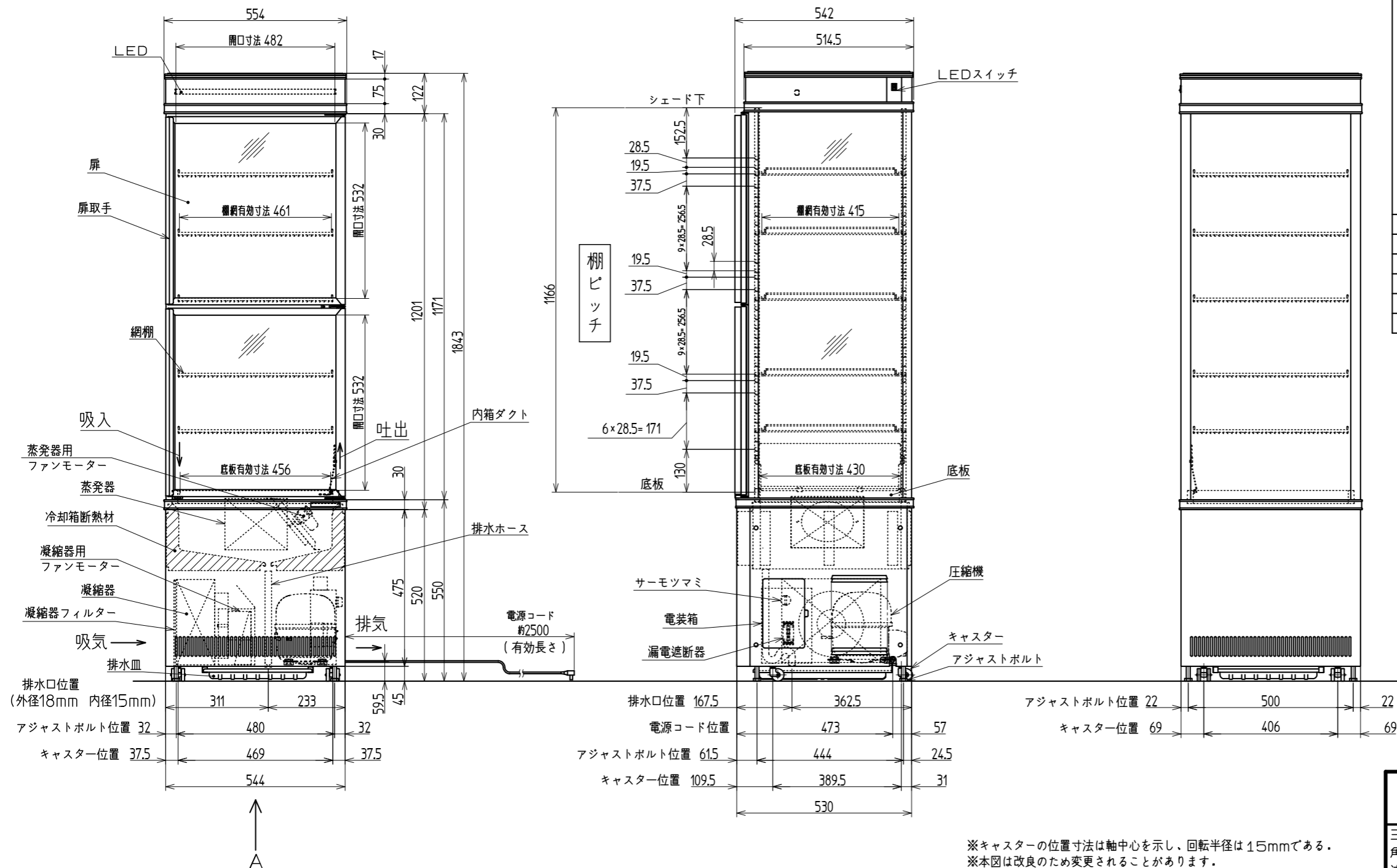
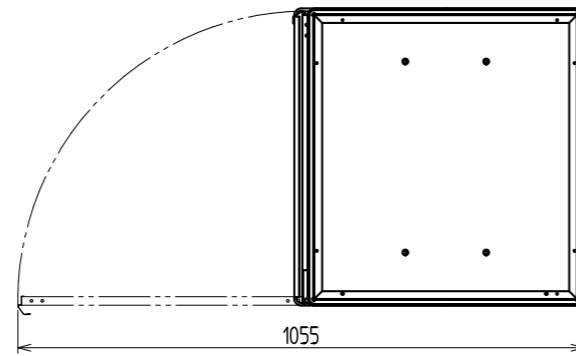
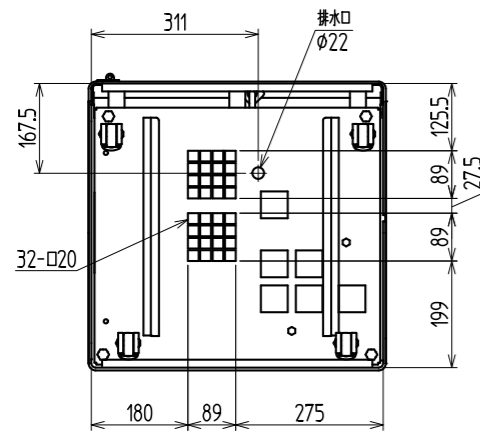


矢視A



名称	冷蔵ショーケース	
形式名	AGV-G3400XC	
総内容積	L 284	
有効内容積	L 220	
性能	無負荷時の庫内空気温度は、0℃～10℃ (ただし、外気温30℃、直射日光を受けず)	
外形寸法	mm 幅 554 × 奥行 542 × 高さ 1843	
内箱寸法	mm 幅 510 × 奥行 487 × 高さ 1163	
製品質量	kg 87kg	
貯蔵庫	外箱	高級電気亜鉛メッキ鋼板ポリエステル樹脂粉末塗装仕上げ
	内箱	3面複層ガラス及び合成樹脂製底板
	断熱材	発泡ポリスチレン
	ショーウィンド	3面複層ガラス
	陳列段数	6段(5段取外し多段調節可能)
	天板	塗装鋼板
扉(引戸)	前面蝶番式2枚扉、複層ガラス製、鍵取付可能	
照明	LED 6WX1	
電源	100V 50/60Hz ELB付 ①(125V 12A)	
電動圧縮機	全密閉形レシプロ 呼称出力 175W	
蒸発器	強制対流式 フィンチューブ形	
凝縮器	強制空冷式 フィンチューブ形	
送風機	蒸発器用 2W × 1基 凝縮器用 3W × 1基	
霜取方式	オフサイクル式自動除霜	
排水方式	排水皿式(蒸発皿兼用)	
冷媒	R134a	
保護装置	オーバードリレール及び凝縮温度サーモ(自動復帰形)	
警報装置	—	
温度調節	自動電子制御式	
電源コード(長)	約2.5m(有効長さ)	
消費電力	W 268/276	
電流値	A 3.96/3.28	
放熱量	W 463	
貯蔵量	250mL缶 392本(千鳥) 350mL缶 252本(千鳥)	
付属品	網棚一式、温度計、排水皿	
別売品	—	

作成	岡本	審査	久保	承認	中曽根	名	AGV-G3400XC
三角法	尺度	1:10		製図年月日	21.04.05	称	外形寸法図

※キャスターの位置寸法は軸中心を示し、回転半径は15mmである。
※本図は改良のため変更されることがあります。