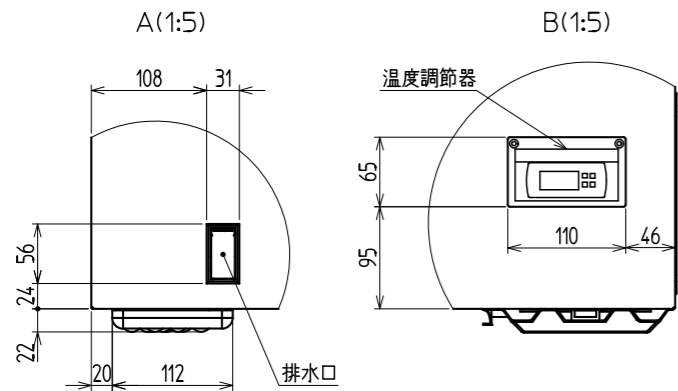
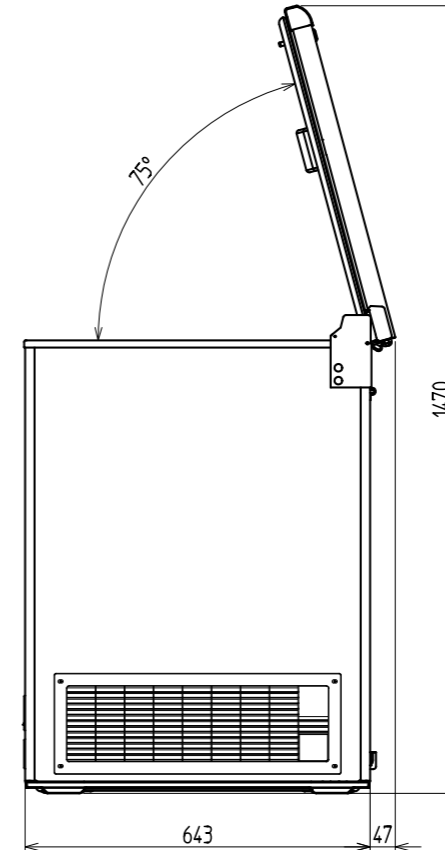


扉開閉図



名称	業務用チェストフリーザー	
形式名	SH-170XE	
総内容積	L 164	
定格内容積	L 140	
性能	外気温30℃、60%RH、 無負荷直射日光を受けない状態に於いて 冷凍：庫内空気温度 -20℃以下	
外形寸法	mm 幅 611 × 奥行 662 × 高さ 893	
内箱寸法	mm 幅 460 × 奥行 515 × 高さ 753	
製品質量	kg 45	
貯蔵庫	外箱	塗装鋼板
	内箱	塗装鋼板
	断熱材	硬質ポリウレタンフォーム注入発泡 (断熱発泡ガス：シクロペンタン)
	ショーウィンド	_____
	陳列段数	_____
	天板	_____
扉(引戸)	上開き式1枚扉	
照明	庫内灯 15W	
冷凍サイクル	電源	100V 50/60Hz 電源プラグ形状⓪(125V・7A) 電源コード長さ：約1.9m(有効長さ)
	電動圧縮機	全密封形 レシプロインバータ 160W
	蒸発器	自然対流式内箱兼用チューブオンシート形
	凝縮器	自然対流式外箱兼用チューブオンシート形
	送風機	_____
	霜取方式	_____
	排水方式	排水口
	冷媒	R134a
	保護装置	過電流保護
	警報装置	_____
温度調節	自動温度作動式	
消費電力	W 69 / 69	
電流値	A 1.26 / 1.26	
放熱量	W 190 / 190	
標準装備品	_____	
付属品	バスケット×1、霜取りヘラ、鍵	
別売オプション	_____	

作成	岡本	審査	池田	承認	須田	名	SH-170XE
三角法	尺度	1:10	製図年月日	2023.03.07	称	外形寸法図	

※本図は改良のため変更されることがあります。