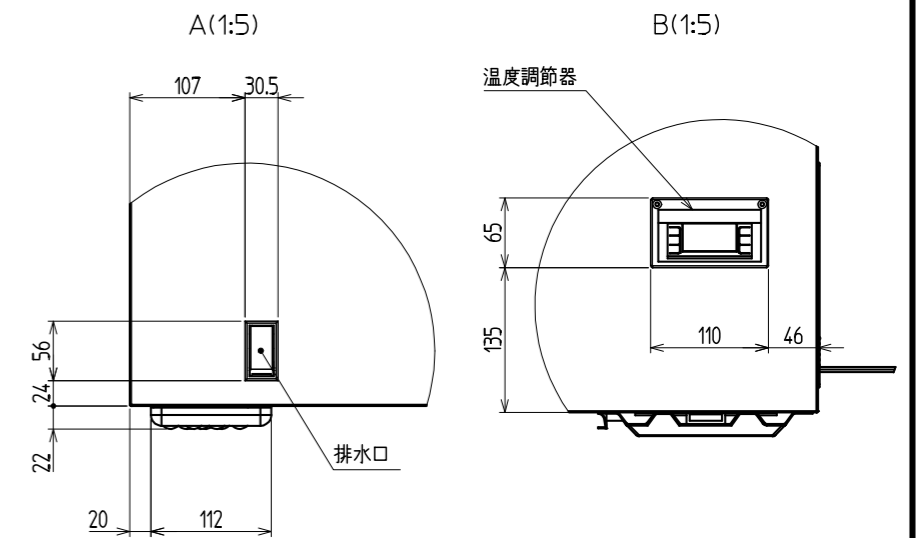
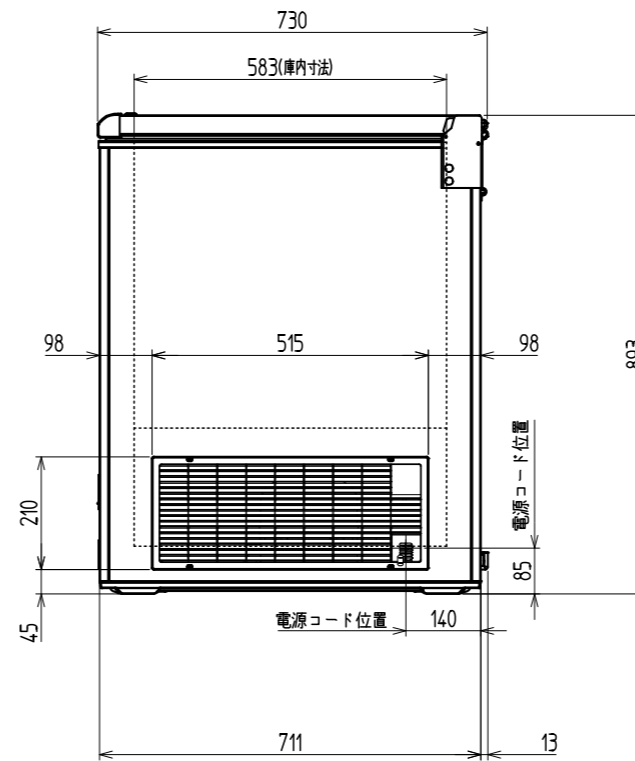
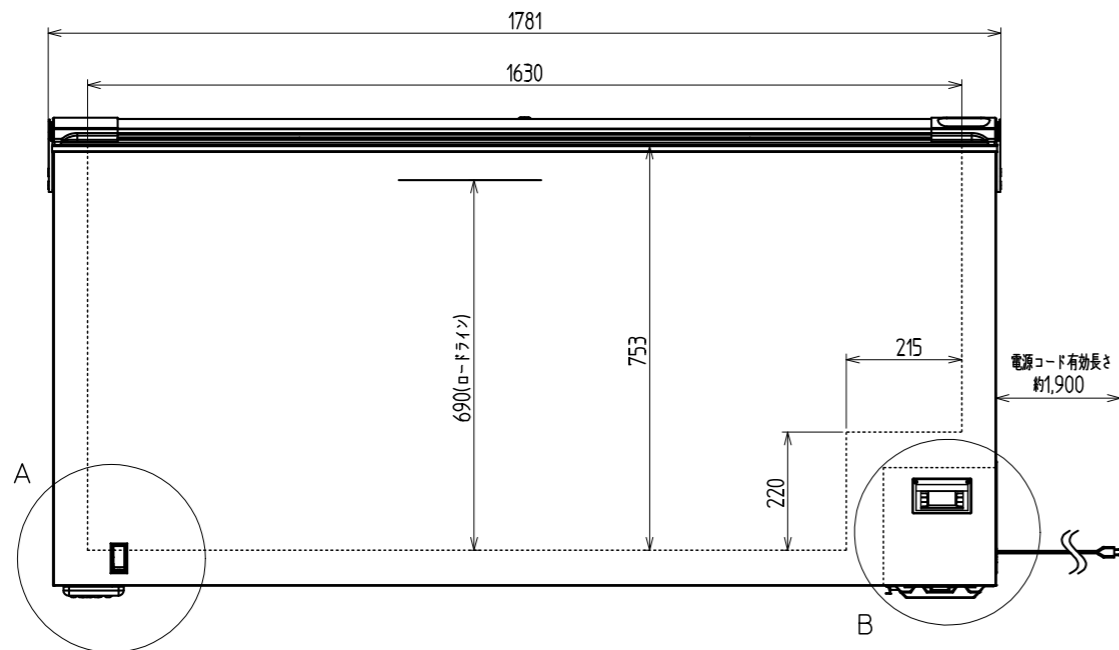
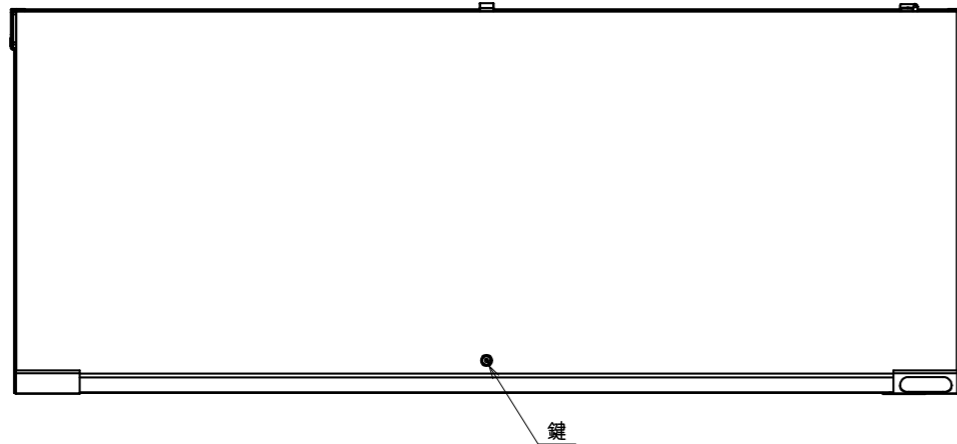
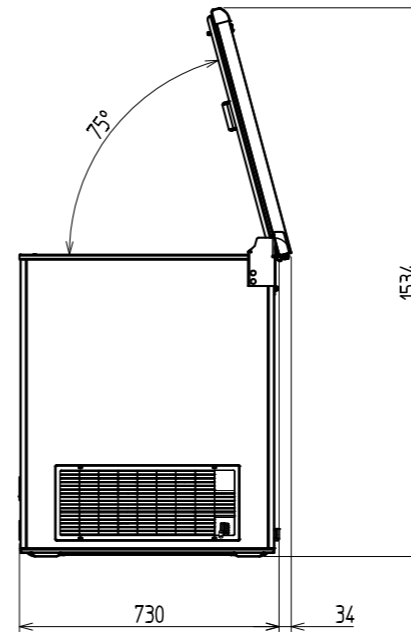


名称	chests freezer	
形式名	SH-700XD	
総内容積	L 690	
定格内容積	L 628	
性能	外気温度30℃ 60%RH 無負荷直射日光受けない状態に於いて 冷凍：庫内温度-20℃以下	
外形寸法	mm 幅1781×奥行730×高さ893	
内箱寸法	mm 幅1630×奥行583×高さ753	
製品質量	kg 95	
貯蔵庫	外箱	塗装鋼板
	内箱	塗装鋼板
	断熱材	シクロペンタン
	ショーウィンド	—
	陳列段数	—
	天板	—
扉	上開き式1枚扉	
照明	10W庫内灯	
電源	100V 50/60Hz 電源プラグ形状 ㊦(125V,7A)	
電動圧縮機	全密閉レシプロインバータ	
蒸発器	自然対流式内箱兼用チューブオンシート形	
凝縮器	自然対流式外箱兼用チューブオンシート形	
送風機	—	
霜取方式	—	
排水方式	排水口	
冷媒	R134a	
保護装置	過電流保護	
警報装置	—	
温度調節	自動温度作動式	
電源コード(長)	約1.9m(有効長さ)	
消費電力	W 104/105	
年間消費電力量	630kWh/年	
貯蔵量	—	
付属品	バスケット3個、霜取りヘラ、鍵	
別売品	—	

扉開閉図(1:15)



作成	岡本	審査	久保	承認	畠山	名	SH-700XD
三角法	尺度 1:10	製図年月日	2018.9.21	称	外形寸法図		

※本図は改良のため変更されることがあります。