

高湿対面ショーケース

CTSCR / CTSCS = Sweets&Delica =



SANDEN RETAIL SYSTEMS CORPORATION



鮮度長持ち

高湿度 75~90%
温度帯 0~8℃

高透過ガラス
採用

CTSCS (ファインカットタイプ)

モデルカラー / Eカラー

天井 : カラーガラス ピュアホワイト
腰 : シート クレマアルジ (A-833)
巾木 : ステンレスヘアライン
棚板 : カラーガラス ピュアホワイト
LED標準色 : 5000K

ラインナップ : W:1200 W:1500 W:1800 W:2400

※その他の仕様はお問い合わせへ

機能ラインナップ

standard

天井カラーガラス
正面高透過ペアガラス
腰部シート
背面ペアハーフミラー引戸

option

クーラー耐蝕塗装 (※惣菜)
予備コンセント
棚・床カラーガラス
正面ファインカットガラス (TPHのみ)
キャスター
200Vプラグ
棚追加 (LED)
棚脱着 (コネクター式)

※デリカはオプションの耐蝕塗装が必要です。

省エネLED照明

標準でLEDを採用

LED 省エネルギー・長寿命・無紫外線のLED照明で費用効率とイメージアップ。(標準5000K)
※その他の色はお問い合わせへ

背面ハーフミラー引戸

ハーフミラーにすることで庫内空間に奥行きを持たせます。

高透過ガラス

高透過 従来

限りなく透明度を高めます。
※写真はイメージです。

天板カラーガラス

ショーケース腰部のシート同様豊富なカラーでショーケースの見た目をコーディネート。

デジタルコントローラ

(デジタル表示)

デジタル 5.0℃ 操作のしやすい電子制御で商品最適環境を実現しました。

ペアガラス/ファインカット

(オプション)

TPHシリーズ

ペアガラス/ファインカット 通常のペアガラスに加え更に商品の見易さを追求しました。

クリーンメンテ

クリーニング ショーケースをいつもきれいに。今まで以上に内部の清掃を易くしました。

ホットエアーシステム

(結露防止)

結露防止 ホットエアーシステムで正面・側面ガラスの結露を防止します。

Sweets&Delica 向け高湿度タイプ

※受注生産のため受注後約一ヶ月かかります。

CTSCR



モデルカラー / Dカラー

天 井：カラーガラス ピュアホワイト
 腰 シート フロスティサンド(S-526)
 巾 木：ステンレスヘアライン
 棚 板：カラーガラス ピュアホワイト
 LED標準色：5000K
 ラインナップ：W:1200 W:1500 W:1800 W:2400
 ※その他の仕様はお問い合わせへ



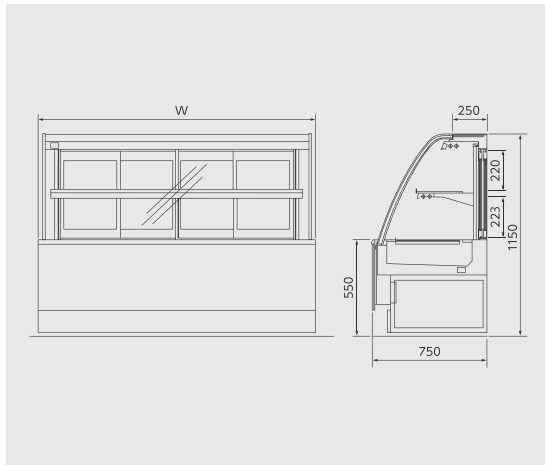
↑Aカラー
腰：シート レオバリサンダー(VG-572A)



↑Bカラー
腰：シート ロイヤルチーク(VG-559A)



↑Cカラー
腰：シート アラシクロス(A-824)



CTSCS

更にオプションでファインカットモデルもラインナップ



ファインカット (オプション)

商品の見やすさを追求したペアガラスです。



モデルカラー / Eカラー

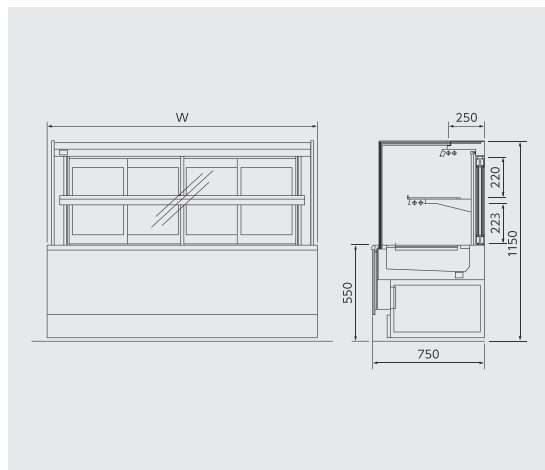
天 井：カラーガラス ピュアホワイト
 腰 シート クレアマアルジ(A-833)
 巾 木：ステンレスヘアライン
 棚 板：カラーガラス ピュアホワイト
 LED標準色：5000K
 ラインナップ：W:1200 W:1500 W:1800 W:2400
 ※その他の仕様はお問い合わせへ



↑Fカラー
腰：シート ベルディメープル(VW-253A)



↑Gカラー
腰：シート ブラック(NC-059)



型式	使用温度 (°C)	有効内容積 (ℓ)	外形寸法			空冷式冷凍機 R-404A 出力 (W)	電気特性				照明 LEDランプ (W) × (個数)	冷却器	除霜	製品重量 (kg)
			W	D	H		単相100V 50/60Hz		三相200V 50/60Hz (オプション対応)					
			間口 (mm)	間口 (mm)	間口 (mm)		電力 (W)	電流 (A)	電力 (W)	電流 (A)				
CTSCR-12	0 8	158	1200	750	1150	(400W)	590/695	7.3/7.3	-	-	15×4	強制通風	オフサイクル自動除霜	215
CTSCR-15		185	1500	750	1150	(600W)	72/72	0.72/0.72	785/910	3.3/3.4	18×4			235
CTSCR-18		225	1800	750	1150	(600W)	92/92	0.92/0.92	800/926	3.4/3.5	23×4			260
CTSCR-24		307	2400	750	1150	(750W)	128/128	1.28/1.28	1065/1245	4.2/4.3	16×8			335
CTSCS-12		185	1200	750	1150	(400W)	590/695	7.3/7.3	-	-	15×4			225
CTSCS-15		216	1500	750	1150	(600W)	72/72	0.72/0.72	785/910	3.3/3.4	18×4			245
CTSCS-18		265	1800	750	1150	(600W)	92/92	0.92/0.92	800/926	3.4/3.5	23×4			275
CTSCS-24		362	2400	750	1150	(750W)	128/128	1.28/1.28	1065/1245	4.2/4.3	16×8			350



サンデン・リテールシステム株式会社
 コールドチェーン事業部

〒130-8563
 東京都墨田区錦糸1-2-4
 アルカウエスト8F

https://www.sanden-rs.com



北海道支社 ☎(011)752-1154
 北見営業所 ☎(080)1890-9602
 東北支社 ☎(022)390-1611
 秋田営業所 ☎(018)853-7893
 関東支社 ☎(027)210-7273
 宇都宮営業所 ☎(028)680-6990
 新潟支店 ☎(025)246-8187
 長野支店 ☎(0263)35-3931

首都圏支社 ☎(048)948-7011
 東海支社 ☎(052)218-2101
 浜松営業所 ☎(053)463-7706
 静岡支店 ☎(054)283-3640
 北陸支店 ☎(076)237-8155
 関西支社 ☎(06)6339-2512
 神戸営業所 ☎(078)381-7812
 中国支店 ☎(082)232-3220

岡山営業所 ☎(086)246-7313
 四国支店 ☎(087)813-5577
 松山営業所 ☎(089)911-5255
 九州支社 ☎(092)471-1071
 南九州支店 ☎(096)342-6911
 沖縄支店 ☎(098)870-0656

安全に関するご注意

- このカタログに掲載の製品は屋内専用です。雨水のかからないところでご使用・保管ください。
- ご使用の前に「取扱説明書」を良くお読みのうえ正しくお使いください。

- 備え付け工事、電気工事等が必要になる場合があります。お買い上げの販売店または専門業者にご相談ください。
- 揮発性、引火性のあるものは庫内に入れてください。爆発する危険があります。
- このカタログに掲載の製品は、食品の展示販売用、または保存用としてご使用ください。目的外の用途で使用すると内容品の品質低下などの原因になる事があります。

製品の色は印刷のため多少本体と違っている場合があります。品質向上のため、仕様の一部を無断で変更する事がありますのでご了承ください。