

対面型冷蔵ショーケース

CTSMS / CTSMR = Meat =



SANDEN RETAIL SYSTEMS CORPORATION



機能ラインナップ

standard

- キャスター
- 正面ペアガラス
- 腰部塗装
- 背面ペア引戸
- 排水タンク付

option

- 背面ハーフミラー
- ステンレス棚
- 腰部腰部カラーガラスまたはシート貼り
- 正面高透過ガラス
- カラーガラス(棚)
- 三相200V仕様

モデルカラー / Aカラー

天井・腰：カラーガラス シャーベットレッド
 巾木：塗装・うすピンク
 棚：カスミガラス
 LED標準色：2800K (ピンク系)
 ラインナップ：W1230 W:1530 W:1830 W:2430
 ※その他の仕様はお問い合わせへ

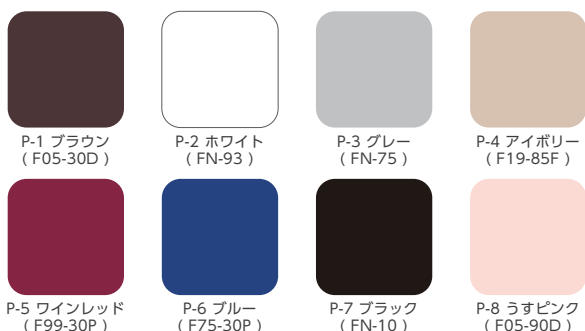
天井・腰 COLOR GLASS



C-8 ディープグリーン + P-2 ホワイト Bカラー

C-6 ミルキーウォール + P-3 グレー Dカラー

巾木 COLOR PAINTING



C-4 ワインレッド + P-1 ブラウン Cカラー

C-2 ブラック + P-7 ブラック Eカラー

豊富なカラーの中からお店の雰囲気に合わせてお選びいただけます

※写真は一例です

※受注生産のため受注後約一ヶ月かかります。

CTSMS

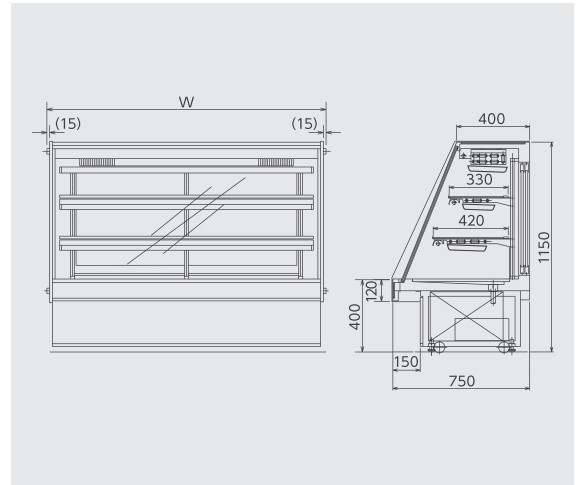


モデルカラー / Aカラー

天井・腰：カラーガラス シャーベットレッド
 巾 木：塗装・うすピンク
 棚：カスミガラス
 LED標準色：
 ラインナップ：W:1230 W:1530 W:1830 W:2430
 ※その他の仕様はお問い合わせへ



カスミガラス

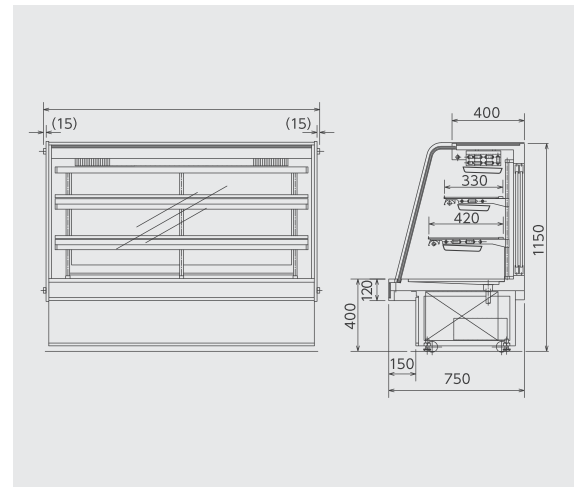


CTSMR



モデルカラー / Fカラー

天井・腰：カラーガラス シャーベットオレンジ
 巾 木：塗装・うすピンク
 棚：カスミガラス
 LED標準色：2800K (ピンク系)
 ラインナップ：W:1230 W:1530 W:1830 W:2430
 ※その他の仕様はお問い合わせへ



型式	使用温度 (℃)	有効内容積 (ℓ)	外形寸法			空冷式冷凍機 R-404A 出力(W)	電気特性				照明 LEDランプ (W)×(個数)	冷却器	除霜 オフサイクル自動除霜	製品重量 (kg)
			W	D	H		単相100V 50/60Hz		三相200V 50/60Hz					
							間口(mm)	間口(mm)	間口(mm)	電力(W)				
CTSMS-12	0 5	204	1230	750	1150	(400W)	512/612	6.5/6.4	-	-	14×3	自然 対流	-	200
CTSMS-15		259	1530	750	1150	(600W)	60/60	0.6/0.6	710/830	2.9/3.0	20×3			234
CTSMS-18		314	1830	750	1150	(600W)	69/69	0.69/0.69	710/830	2.9/3.0	23×3			269
CTSMS-24		424	2430	750	1150	(750W)	93/93	0.93/0.93	930/1100	3.5/3.6	31×3			337
CTSMR-12		206	1230	750	1150	(400W)	512/612	6.5/6.4	-	-	14×3			204
CTSMR-15		262	1530	750	1150	(600W)	60/60	0.6/0.6	710/830	2.9/3.0	20×3			240
CTSMR-18		317	1830	750	1150	(600W)	69/69	0.69/0.69	710/830	2.9/3.0	23×3			278
CTSMR-24		429	2430	750	1150	(750W)	93/93	0.93/0.93	930/1100	3.5/3.6	31×3			351



サンデン・リテールシステム株式会社
 コールドチェーン事業部
 〒130-8563
 東京都墨田区錦糸1-2-4
 アルカウエスト8F



<https://www.sanden-rs.com>

北海道支社 ☎(011)752-1154
 北見営業所 ☎(080)1890-9602
 東北支社 ☎(022)390-1611
 秋田営業所 ☎(018)853-7893
 関東支社 ☎(027)210-7273
 宇都宮営業所 ☎(028)680-6990
 新潟支店 ☎(025)246-8187
 長野支店 ☎(0263)35-3931

首都圏支社 ☎(048)948-7011
 東海支社 ☎(052)218-2101
 浜松営業所 ☎(053)463-7706
 静岡支店 ☎(054)283-3640
 北陸支店 ☎(076)237-8155
 関西支社 ☎(06)6339-2512
 神戸営業所 ☎(078)381-7812
 中国支店 ☎(082)232-3220

岡山営業所 ☎(086)246-7313
 四国支店 ☎(087)813-5577
 松山営業所 ☎(089)911-5255
 九州支社 ☎(092)471-1071
 南九州支店 ☎(096)342-6911
 沖縄支店 ☎(098)870-0656

安全に関するご注意

- このカタログに掲載の製品は屋内専用です。雨水のからまないところでご使用・保管ください。
- ご使用の前に「取扱説明書」を良くお読みのうえ正しくお使いください。

- 備え付け工事、電気工事等が必要になる場合があります。お買い上げの販売店または専門業者にご相談ください。
- 揮発性、引火性のあるものは庫内に入れないでください。爆発する危険があります。
- このカタログに掲載の製品は、食品の展示販売用、または保存用としてご使用ください。目的外の用途で使用すると内容品の品質低下などの原因になる事があります。

製品の色は印刷のため多少本体と違っている場合があります。品質向上のため、仕様の一部を無断で変更する事がありますのでご了承ください。