

# CUSTOM-MADE SHOW CASE

特注ショーケース事例集

# お客様の「感覚」を、かたちにします。

本パンフレットで掲載されているショーケースは、すべてお客様のご要望をかたちにした、特注ケースです。

使いやすく、目立つように、かっこよく、美しく・・・「感覚」的なことばで構いません。

わたしたちは、お客様からいただくそのことばから、最適な提案をさせていただきます。

## Index

日配用 冷蔵ラウンドショーケース ————— P2

コンフォートマーケット

お惣菜用 冷蔵オープンショーケース ————— P3

V-PALETTEシャボー船橋店

精肉用 冷蔵クローズショーケース ————— P4

BIGミート松本

ワインセラー 冷蔵クローズショーケース ————— P5

TexturA

サンドウィッチ用 冷蔵クローズショーケース ————— P6

渋谷スクランブルスクエア Boutonia Sandwich

ドリンク用 冷蔵オープンショーケース ————— P7

紀ノ国屋entréeグランスタ丸の内店

鮮魚用 冷蔵平型オープンショーケース ————— P8

紀ノ国屋国立店

生花用 冷蔵クローズショーケース ————— P9

きむら生花店

お弁当用 冷蔵セミ多段ショーケース ————— P10

箱夢 難波店



全体寸法 直径6,000mm (7台)

温度帯 クローズ部5℃以下/オープン10℃以下

冷凍機 別置式 三相200V 11,000W/空冷式 R410A



## 日配用 冷蔵ラウンドショーケース

コンフォートマーケット



### Point

- ①製品外観は清潔感のある白とグレーを基調とし、全体で円を形成するようなラウンド型のデザイン。
- ②前面クローズ部は3次元曲げを用いた特殊加工により、丸みとスタイリッシュさを共存演出。
- ③前面オープン部は冷却機構の調整により、円形時の理想的なエアーカーテンを実現。



## お惣菜用 冷蔵オープンショーケース

V-PALETTEシャポ一船橋店



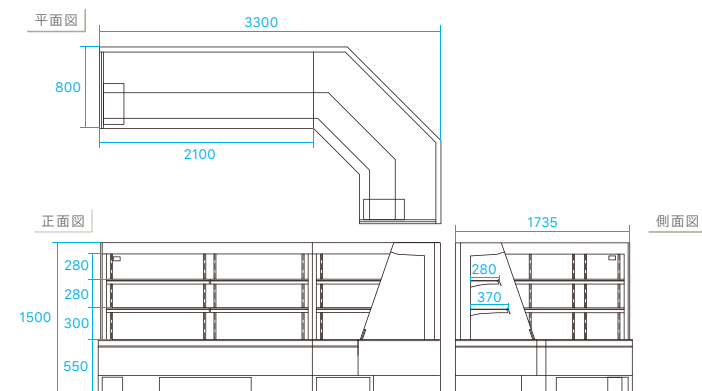
### Point

- ① 製品外観はステンレスとタイルデザインで統一し、売り場全体で一体感と清潔感を演出。
- ② コーナー部分は天板の奥行に特徴を持たせ、商品の取りやすさとショーアップ効果を強化。
- ③ 壁面のショーケースは排熱ダクトを店舗設計に合わせた仕様に変更し、ぴったり設置を実現。

全体寸法 11,100mm(5台)

温度帯 10℃以下

冷凍機 内蔵式 三相200V 1,500W、1,100W/空冷 R404A





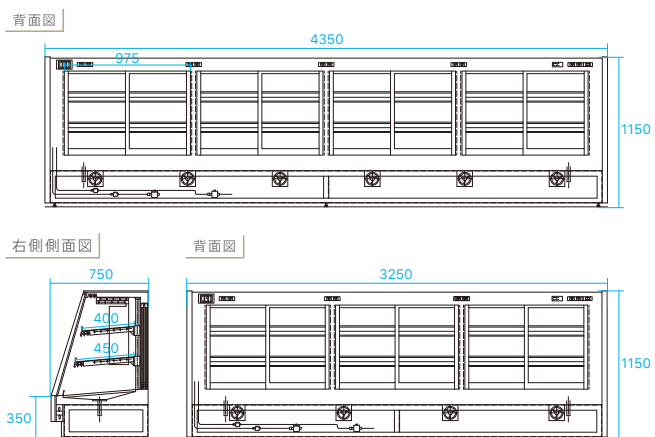
全体寸法 7,600mm (2台)

温度帯 0~2℃

冷凍機 別置き式 单相100V、三相200V  
4,500W/空冷式 R410A

## 精肉用 冷蔵クローズショーケース

BIGミート松本



### Point

- ①製品外観は精肉を引き立たせる清潔感と高級感を持たせるために、SUSヘアライン仕上げを採用。
- ②各棚にはLED照明を2列配置し、販売商品を鮮やかに演出することで、お客様の購買意欲を促進。
- ③フロントデフロスト機能を搭載、ガラス面の曇りや結露を軽減させることでショーアップ効果を強化。

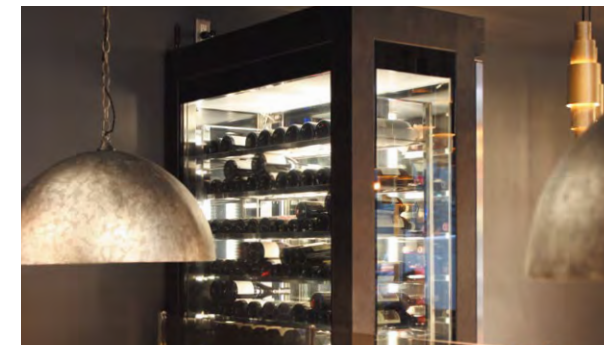


## ワインセラー 冷蔵クローズショーケース

TexturA

Point

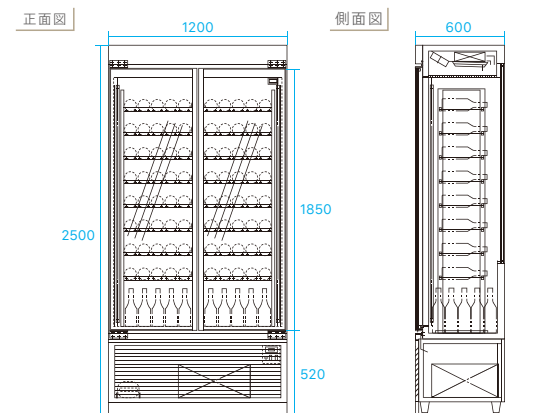
- ① 製品外観はワインボトルをどの面からも視認できるように、正面・左右・背面をペアガラスで設計。
- ② 側面の黒い外装は重厚感を演出し、正面は鏡面仕上げのSUSステンレスで端麗さを表現。
- ③ ガラス面にはカラーフィルムをあしらい、店内照明と調和させ店舗全体の統一感を損ないません。



全体寸法 1,200mm

温度帯 5~10℃

冷凍機 内蔵式 单相100V 600W/空冷式 R404A





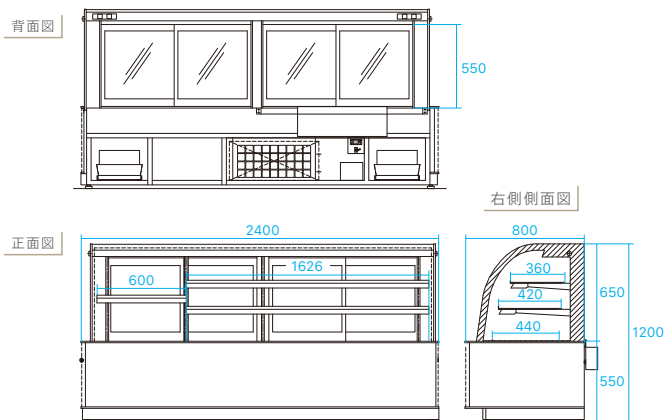
全体寸法 2,400mm

温度帯 10~15℃

冷凍機 内蔵式 三相200V、単相100V  
600W/水冷式 R404A

## サンドウィッチ用 冷蔵クローズショーケース

渋谷スクランブルスクエア Boutonia Sandwich



### Point

- ①製品外観は腰部を大理石で覆いフットランプを装備、高級家具のような印象に。
- ②よりお客様の近く感じて頂けるよう、正面にはRペアガラスを採用し、陳列商品の近接効果をアップ。
- ③背面引戸をハーフミラーにすることで、庫内LEDの照明効果がアップ。商品を鮮やかに演出。



## ドリンク用 冷蔵オープンショーケース

紀ノ国屋entréeグラスタ丸の内店

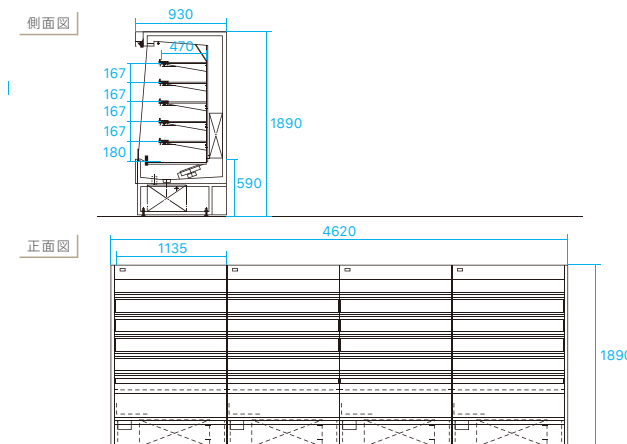
### Point

- ① 製品外観は店内外装、什器とも統一感を持たせるため木目調にデザイン。
- ② オーダーメイドで壁面寸法に合わせた大きさに製作、店内スペースを最大限に活用。
- ③ 庫内側板にミラーを採用し、陳列スペースをより大きく見せる効果を演出。

全体寸法 4,620mm (4台)

温度帯 5~10℃

冷凍機 内蔵式 三相200V 1,500W×4台/水冷式 R404A







全体寸法 4,580mm(3台)

温度帯 -2~2℃

冷凍機 内蔵式 三相200V 750W×6台/空冷式 R404A

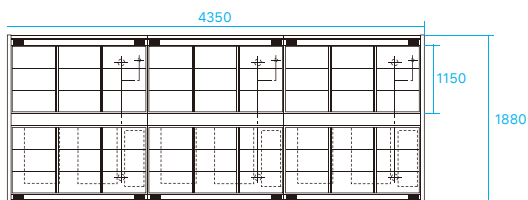
## 鮮魚用 冷蔵平型オープンショーケース

紀ノ国屋国立店

### Point

- ① 製品外観は清潔感と親近感を持たせる木目調を採用、庫内LEDはショーアップ効果を演出。
- ② 腰の高さに合わせた設計で、商品を手に取りやすいデザインに設計。
- ③ 製品上部には転び止めとプライスレールを付属、あわせ買い商品の陳列が可能。

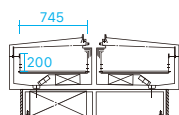
天面図



正面図



側面図





## 生花用 冷蔵クローズショーケース

きむら生花店

### Point

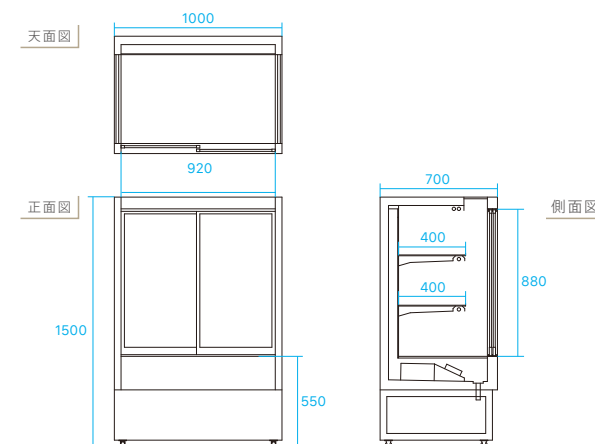
- ①製品外観は全体を白基調とし、店内外にアイキャッチとなるようデザインを採用。
- ②庫内底板も白基調で統一、庫内のLED照明を反射させよりお花を華やかに演出します。
- ③冷却風はケース内上部より自然に冷機を滞留させます、瑞々しいお花の維持に貢献。



全体寸法 1,000mm

温度帯 6～13℃

冷凍機 内蔵式 单相100V 400W/空冷式 R404A





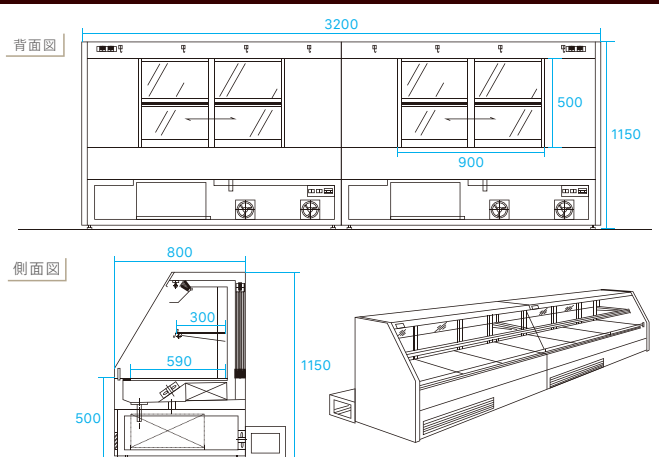
全体寸法 3,200mm(2台)

温度帯 10~15℃

冷凍機 内蔵式 三相200V 750W/水冷式 R404A

## お弁当用 冷蔵セミ多段ショーケース

箱夢 難波店



### Point

- ① 製品外観はお店の雰囲気とも合わせた、ゴールドを基調にした風合いで高級感を演出。
- ② 商品PR・販売促進をするため、ショーケースを2台連結で展開し販売効率をアップ。
- ③ 冷却ユニット背面側には店内の熱気を前面に逃がすファンを取付、販売員様の負担を軽減。

## サンデン・リテールシステム株式会社

### 東京本社／事業本部

〒101-8583 東京都千代田区外神田1-18-13 秋葉原ダイビル10階

TEL(03)5209-3234

<https://www.sanden.co.jp>

●このカタログに掲載されている商品及び価格のお問合せは最寄の営業拠点へご相談ください。

東北・北海道支社 TEL(022)390-1611

北海道支店 TEL(011)721-3881

秋田営業所 TEL(018)853-7893

関東・信越支社 TEL(027)210-7272

宇都宮営業所 TEL(028)680-6990

新潟支店 TEL(025)246-8187

長野支店 TEL(0263)35-3931

首都圏支社 TEL(048)948-7010

東海・北陸支社 TEL(052)218-2101

静岡支店 TEL(054)283-3640

北陸支店 TEL(076)237-8155

関西・中四国支社 TEL(06)6339-2511

四国支店 TEL(087)813-5577

松山営業所 TEL(089)911-5255

中国支店 TEL(082)232-3220

九州支社 TEL(092)471-1071

南九州支店 TEL(096)342-6911

鹿児島営業所 TEL(099)267-3900

沖縄営業所 TEL(098)870-0656

※カタログ注文ナンバー

店	20	01	1	コ2	NS
---	----	----	---	----	----