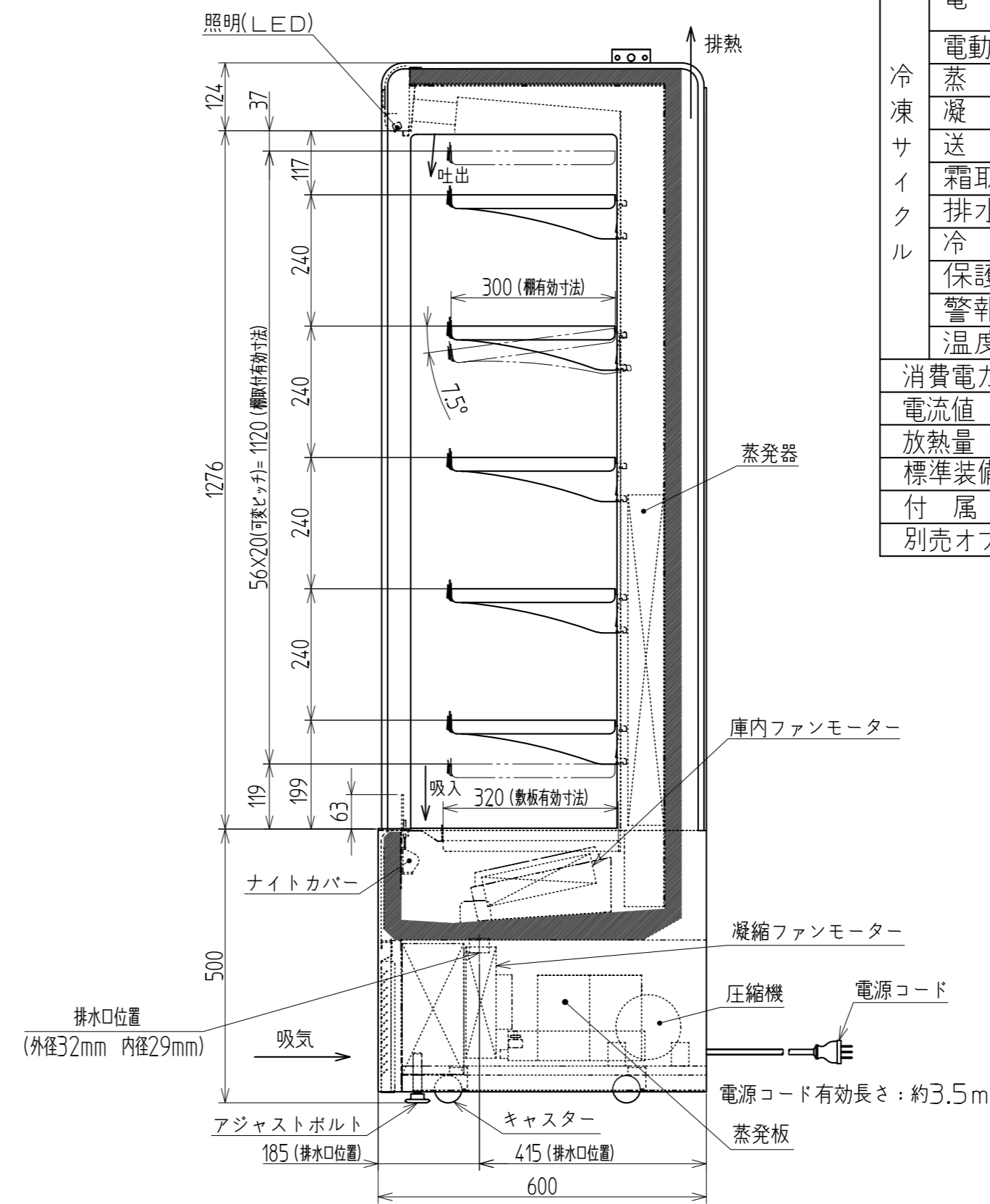
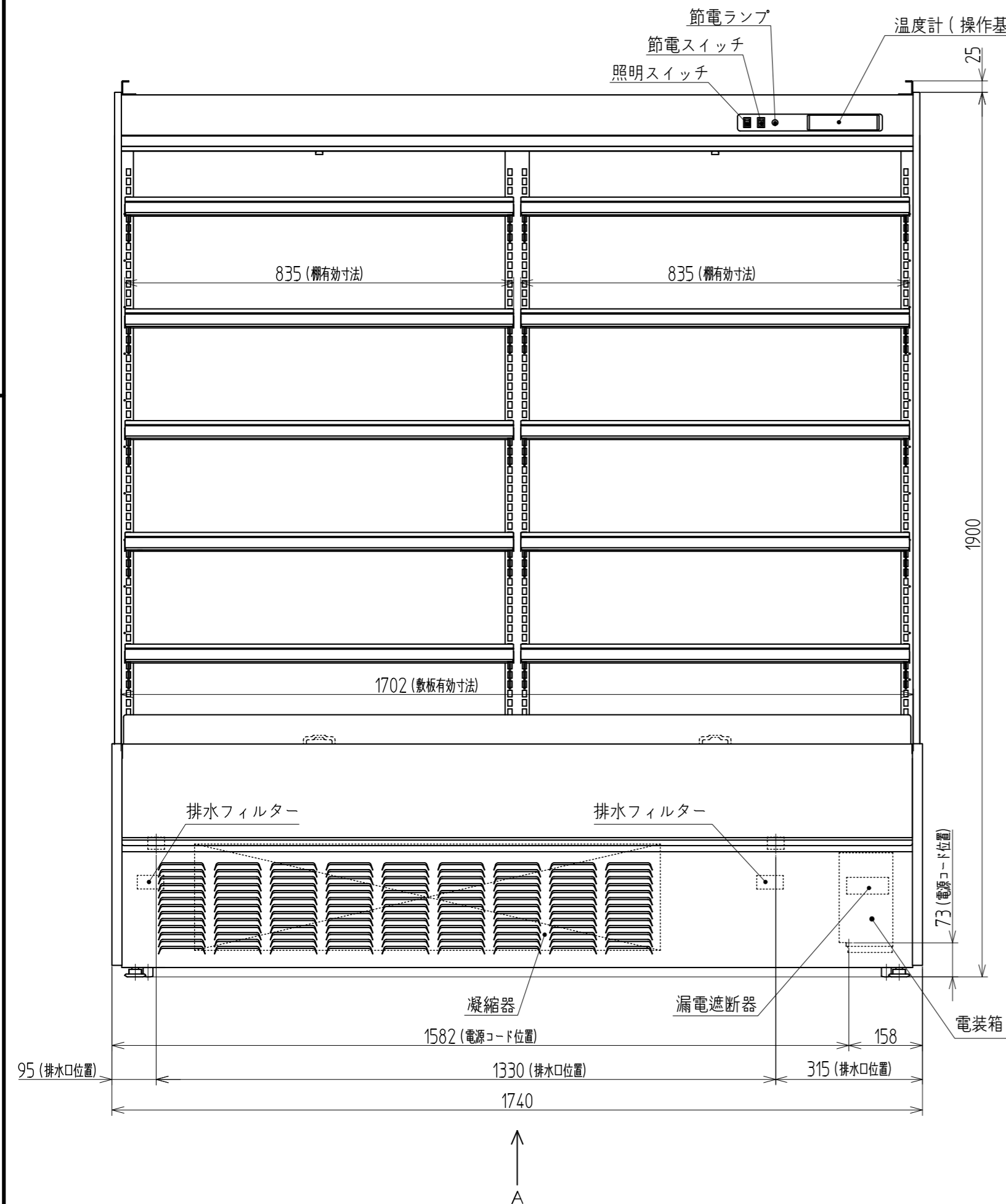
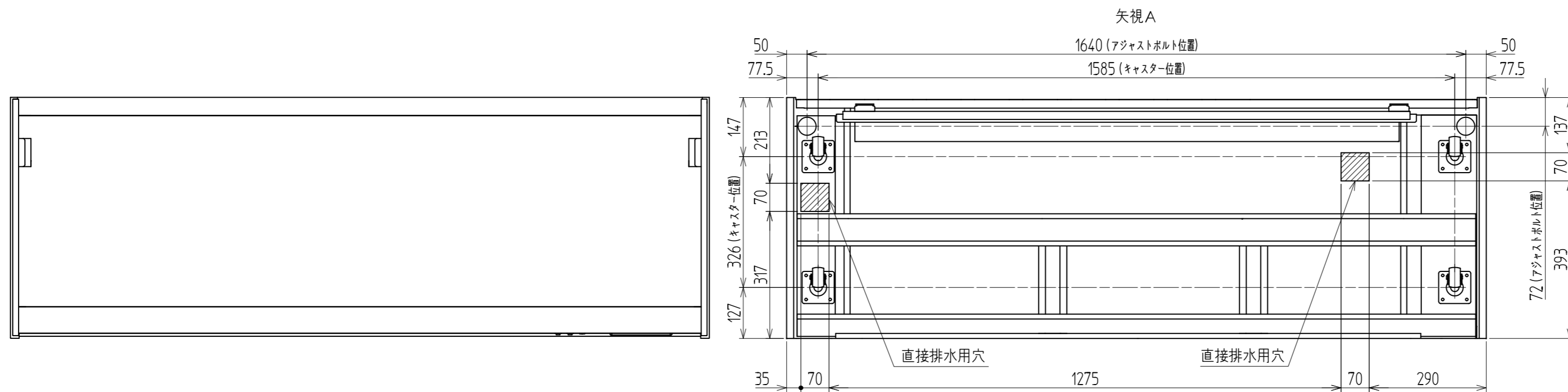


名称	多段式オープンショーケース	
形式名	RSD-S6FZB5J	
総内容積	L 716	
有効内容積	L 592	
性能	外気温27℃、60%RH、直射日光を受けない状態に於いて、庫内空気温度0℃~22℃（風速0.2m/sec以下）	
外形寸法	mm 幅 1740 × 奥行 600 × 高さ 1900	
内箱寸法	mm 幅 1702 × 奥行 320 × 高さ 1295	
製品質量	kg 265	
貯蔵庫	外箱	高級電気亜鉛メッキ鋼板アクリル樹脂塗装焼付仕上げ、ペアガラス
	内箱	高級電気亜鉛メッキ鋼板ポリエステル樹脂粉体（抗菌）塗装、塗装鋼板
	断熱材	硬質ウレタンフォーム発泡
	ショーウィンド	—
	陳列段数	6段 5段取り外し調節可能（可変ピッチ20mm、角度調節0°又は7.5°）
	天板	—
扉（引戸）	—	
照明	LED	
冷凍サイクル	電源	三相200V 50/60Hz ㊦ 電源コード長さ：約3.5m（有効長さ）
	電動圧縮機	全密閉形 DCインバータ 呼称出力 1250W
	蒸発器	強制対流式 フィンチューブ形
	凝縮器	強制空冷式 フィンチューブ形
	送風機	蒸発器用 8.9W×2 凝縮器用 8.9W×3
	霜取方式	電子制御によるオフサイクル式
	排水方式	強制蒸発方式（直接排水可能）
	冷媒	R404A
	保護装置	オーバーロードリレー及び凝縮温度サーモ（自動復帰型）
	警報装置	高圧警報、排水警報（ランプ、ブザー）
温度調節	自動電子制御式	
消費電力	W 1590	
電流値	A 6.1	
放熱量	W 4549	
標準装備品	ナイトカバー、吸入口ガード	
付属品	商品ガード、排水フィルター	
別売オプション	追加棚	



※キャスターの位置寸法は軸中心を示し、回転半径は25mmである。
※本図は改良のため変更されることがあります。

作成	島村	審査	久保	承認	中曽根	名RSD-S6FZB5J 称 外形寸法図
三角法	尺度 1:10	製図年月日	20.03.09			