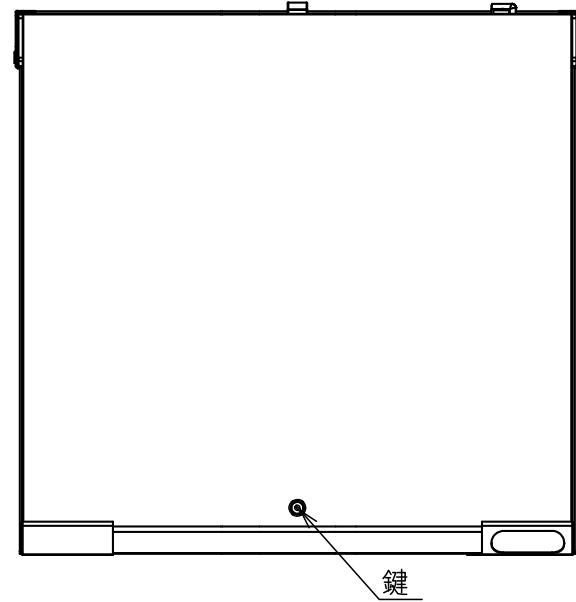
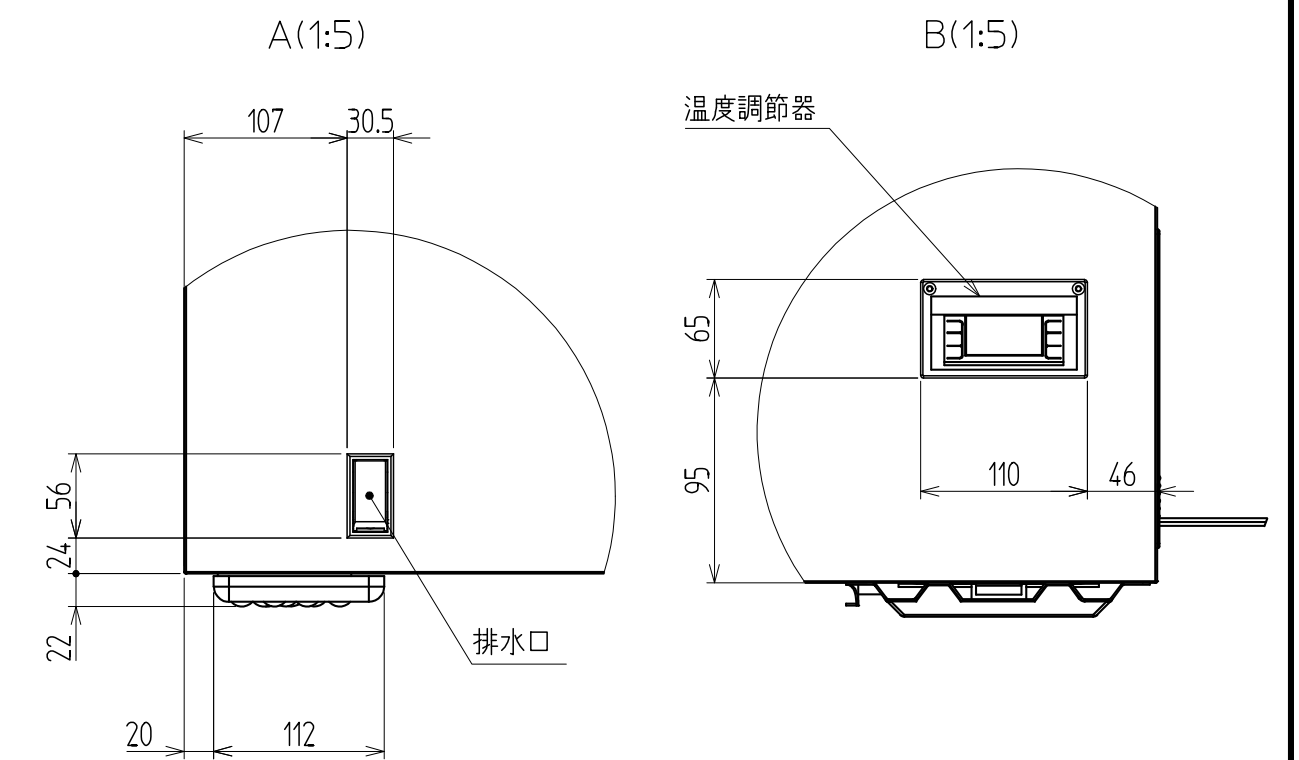
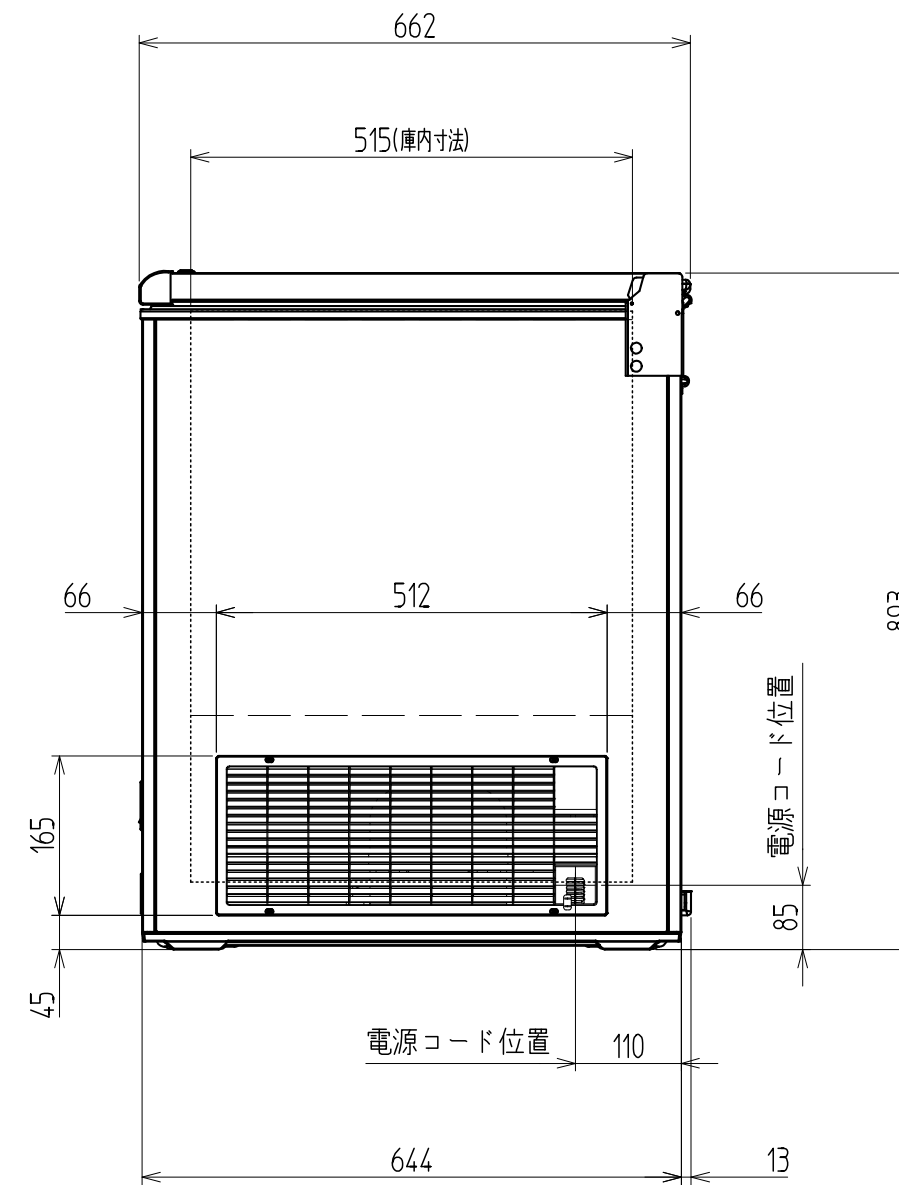
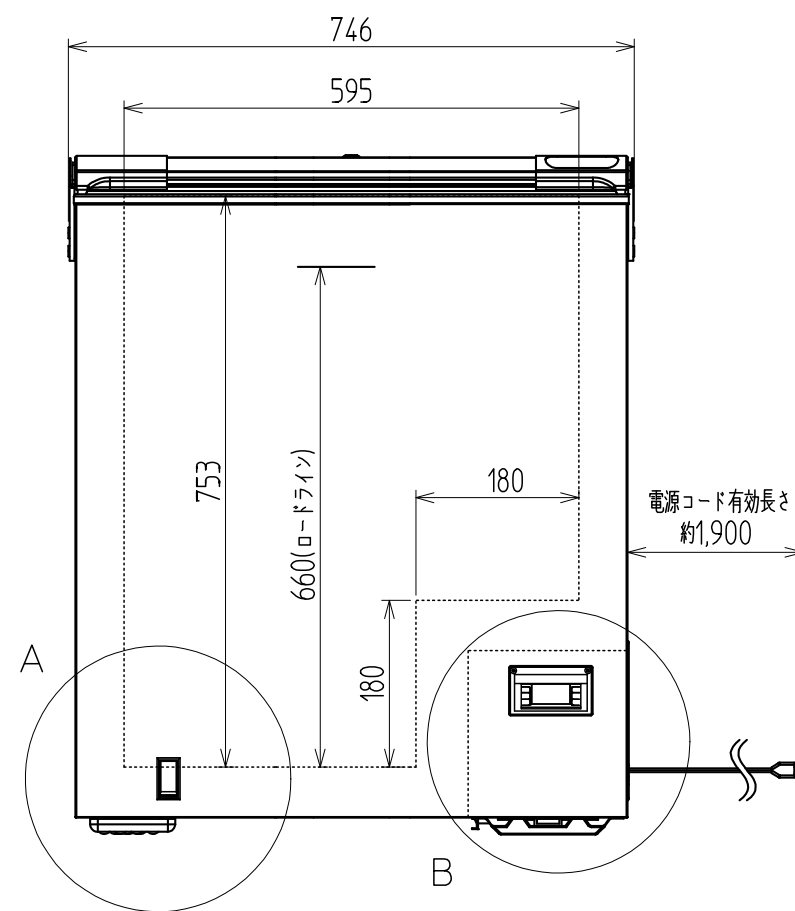
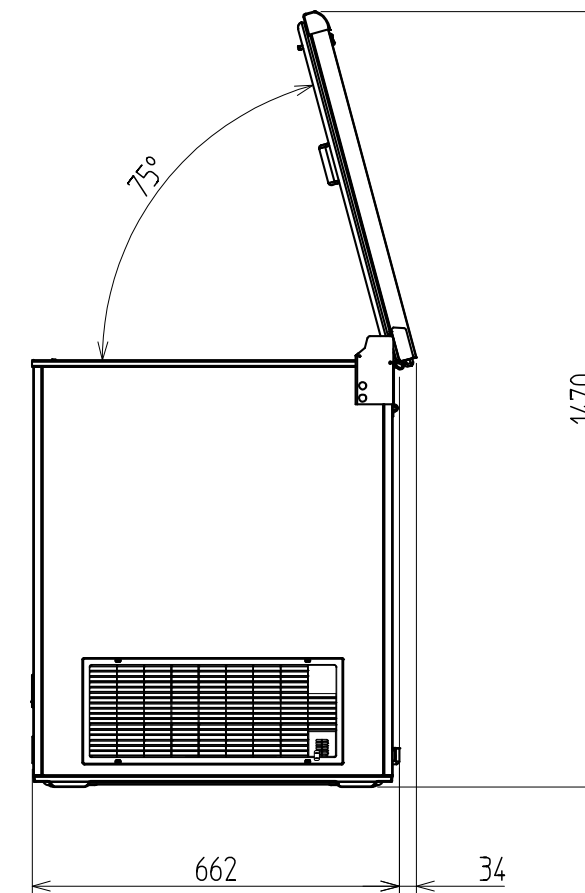


名称	chests freezer	
形式名	SH-220XD	
総内容積	L 216	
定格内容積	L 186	
性能	外気温度30℃ 60%RH 無負荷直射日光受けない状態に於いて 冷凍：庫内温度-20℃以下	
外形寸法	mm 幅746×奥行662×高さ893	
内箱寸法	mm 幅595×奥行515×高さ753	
製品質量	kg 50	
貯蔵庫	外箱	塗装鋼板
	内箱	塗装鋼板
	断熱材	シクロペンタン
	ショーウィンド	—
	陳列段数	—
天板	—	
扉	上開き式1枚扉	
照明	10W庫内灯	
電源	100V 50/60Hz 電源プラグ形状 ㊦(125V,7A)	
電動圧縮機	全密閉形	
蒸発器	自然対流式内箱兼用チューブオンシート形	
凝縮器	自然対流式外箱兼用チューブオンシート形	
送風機	—	
霜取方式	—	
排水方式	排水口	
冷媒	R134a	
保護装置	過電流保護	
警報装置	—	
温度調節	自動温度作動式	
電源コード(長)	約1.9m(有効長さ)	
消費電力	W 72/73	
年間消費電力量	kWh/年 600	
貯蔵量	—	
付属品	バスケット1個、霜取りヘラ、鍵	
別売品	—	



扉開閉図(1:15)



作成	岡本	審査	久保	承認	中曽根	名	SH-220XD
三角法	尺度	1:10	製図年月日	2019.08.07	称	外形寸法図	

※本図は改良のため変更されることがあります。