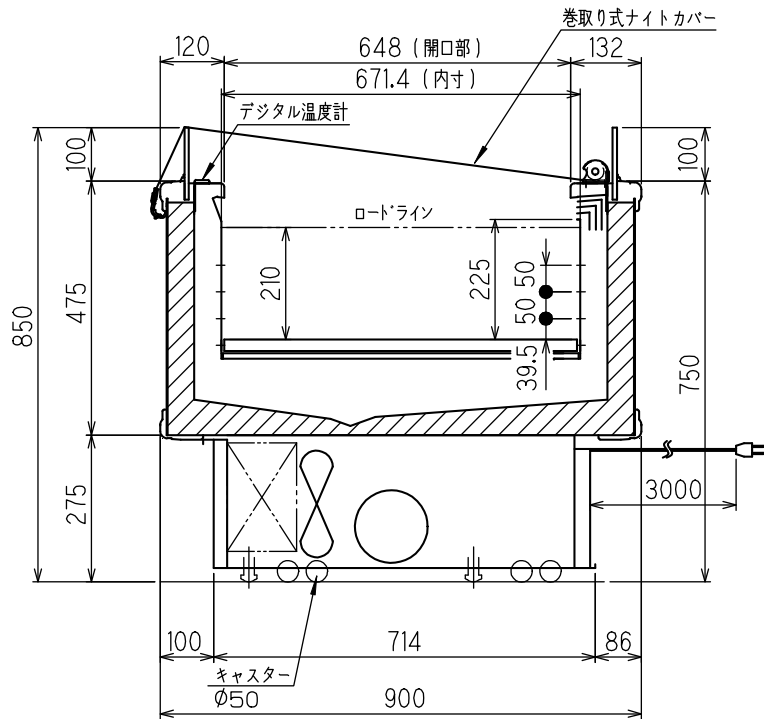
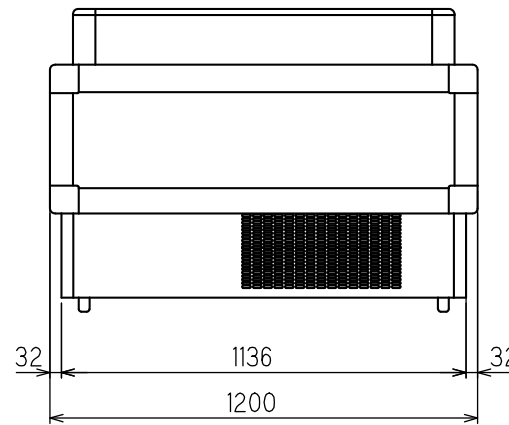


の部分は、架台及び冷凍機ユニット位置です。(S=1/15)



電源コンセント形状



2極接地極付コンセント 15A 125V
※差し込みプラグ形状が2極接地極付 15A 125V
ですので、必ず上記形状の電源コンセントを御用意ください。

霜取時	(W)	265
消費電力	(A)	2.65

※本図は改良のため変更されることがあります。

機種名	SIMC-45RGFSAX		
使用温度帯(°C)	-2~15		
外気条件(RT/RH)	27°C/70%(周囲風速0.2m/s)		
商品区分	精肉鮮魚、日配、惣菜		
有効内容積(L)	148		
陳列面積(m ²)	0.71		
	幅	奥行	高さ
外形寸法(mm)	1200	900	850
内形寸法(mm)	1071	671.4	210
製品質量(kg)	136		
冷媒	R404A		
冷媒量(kg)	0.35		
冷媒制御	キャピラリー		
冷凍機	型式	SIA-H40M1A	
	公称出力(W)	400	
霜取方式	ヒーターデフロスト(温度復帰式)		
単相 100V 50Hz/60Hz	冷却用ファン	(W)	2.4
	モーター	(A)	0.02
	照明	(W)	---
		(A)	---
	防露ヒーター	(W)	30 X2
		(A)	0.60
	圧縮機消費電力(安定時)	(W)	235/238
		(A)	3.32/3.25
	凝縮用ファン	(W)	31.2/31.6
	モーター	(A)	0.35/0.41
合計消費電力(安定時)	(W)	331/334	
	(A)	4.43/4.45	
電源容量	(A)	15	
棚	---		
排水処理方法	排水工事不要なし		
付属品	ナイトカバー		

作成	審査	承認
三角法	尺度 1:10	製図年月日 2012.11.02

名 SIMC-45RGFSAX
称 外形寸法図