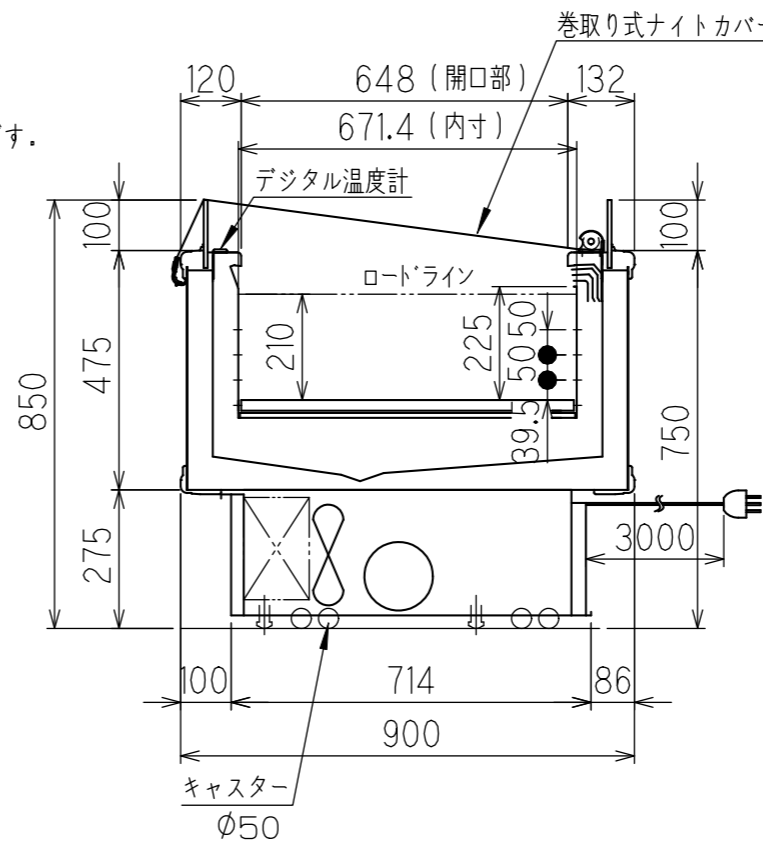
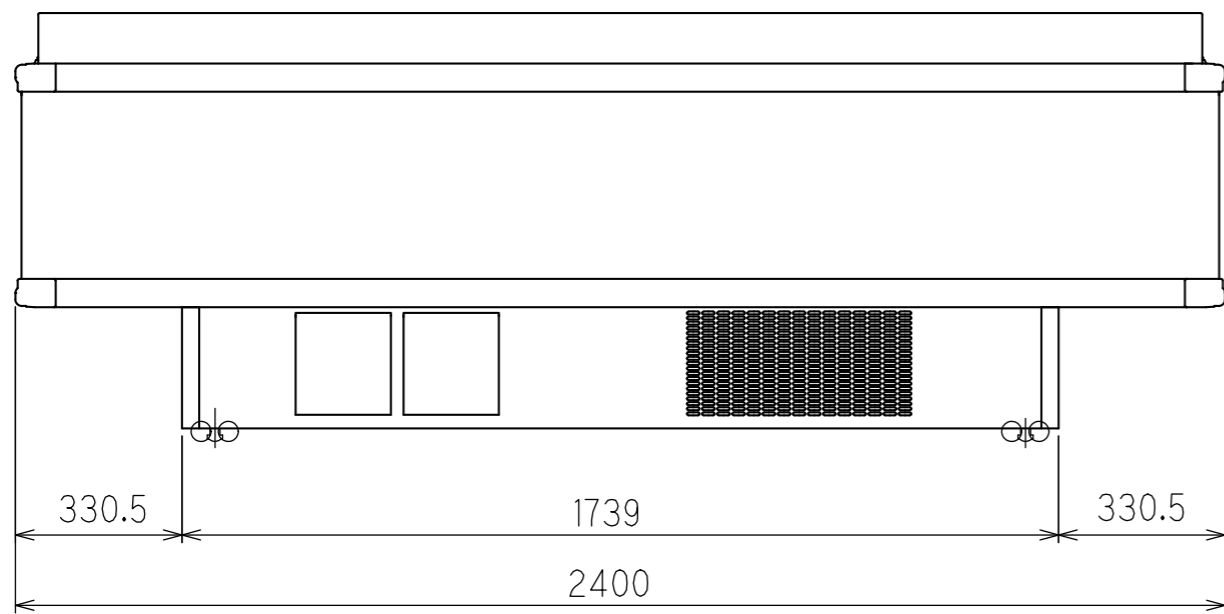


の部分は、架台及び冷凍機ユニット位置です。



機種名	SIMC-86PGFTAX		
使用温度帯(°C)	-20~15		
外気条件(RT / RH)	27°C/70% (周囲風速0.2m/s)		
商品区分	冷凍食品、精肉鮮魚、日配、惣菜		
有効内容積(L)	315		
陳列面積(m <sup>2</sup> )	1.52		
	幅	奥行	高さ
外形寸法(mm)	2400	900	850
内形寸法(mm)	2271	671.4	210
製品質量(kg)	200		
冷媒	R448A		
冷媒量(kg)	1.10		
冷媒制御	電子膨張弁		
冷凍機	型式	FIA-H110M0A	
	公称出力(W)	1100	
霜取方式	ヒーターデフロスト(温度復帰式)		
三相 200V 50Hz/60Hz	冷却用ファン モーター	(W)	2.4 X2
		(A)	0.04
	照明	(W)	---
		(A)	---
	防露ヒーター	(W)	68 X2(+53)
		(A)	0.68(+0.26)
	圧縮機消費電力 (安定時)	(W)	903/903
		(A)	2.60/2.60
	凝縮用ファン モーター	(W)	50/50
		(A)	0.31/0.31
合計消費電力 (安定時)	(W)	1108/1108	
	(A)	3.70/3.70	
電源容量	(A)	20	
棚	---		
排水処理方法	排水工事不要なし		
付属品	ナイトカバー		

※ 電源コンセント形状



3相 200V 電源接地形 3極 20A 250V

霜取時消費電力	(W)	1400
	(A)	7.00

作成	審査	承認
三角法	尺度 1:15	製図年月日 2020.07.07

名 SIMC-86PGFTAX  
称 外形寸法図

※本図は改良のため変更されることがあります。