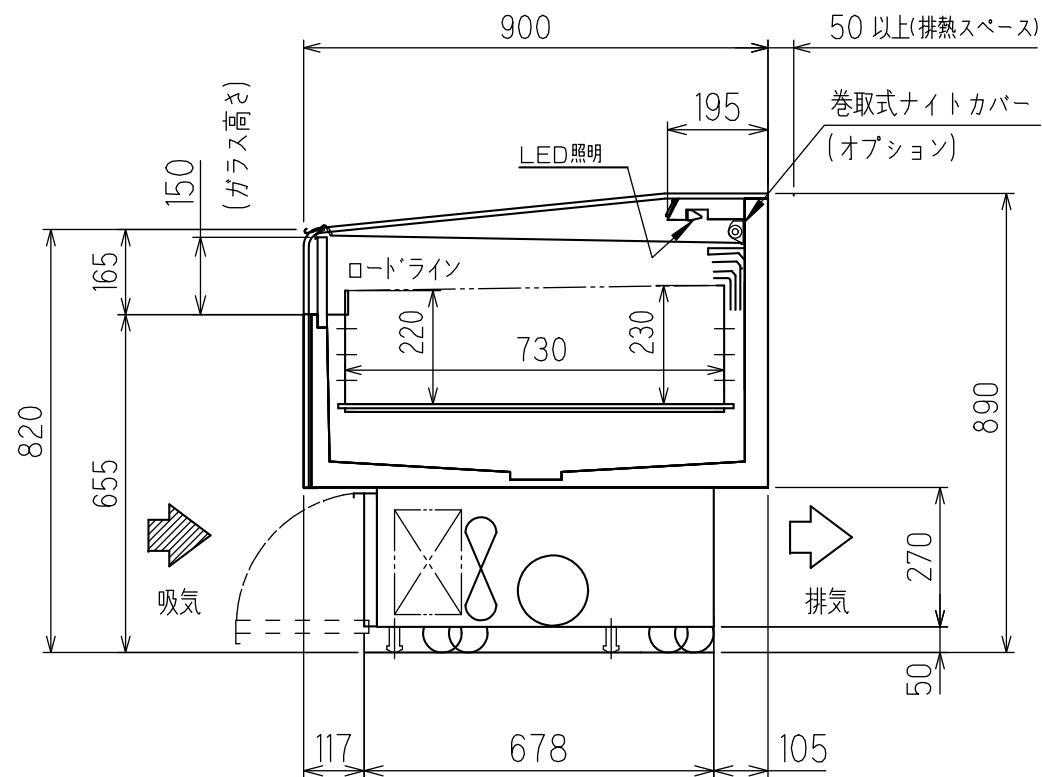
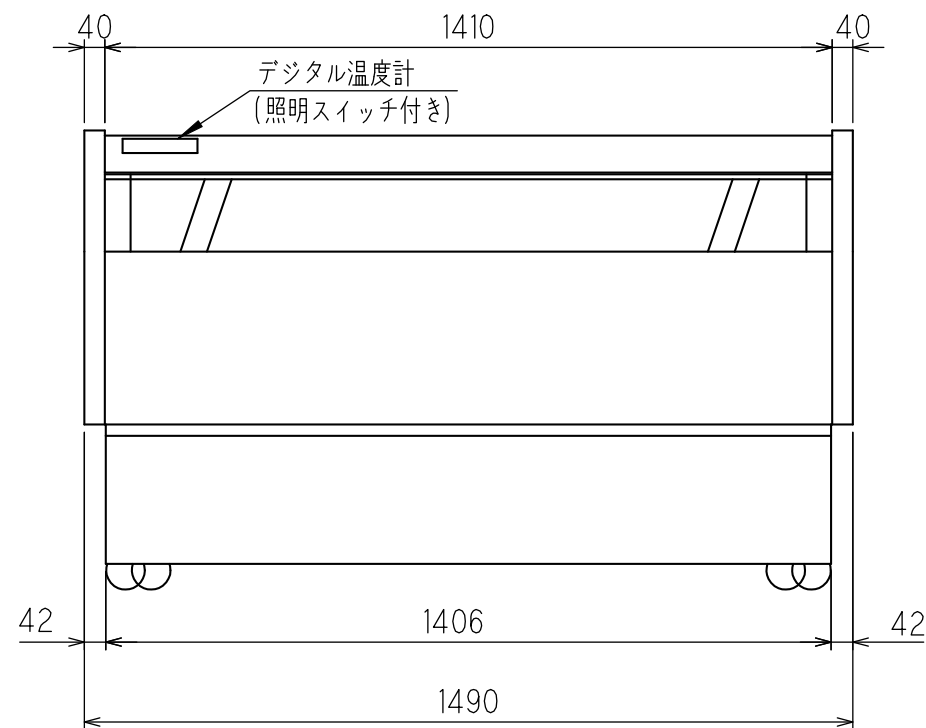
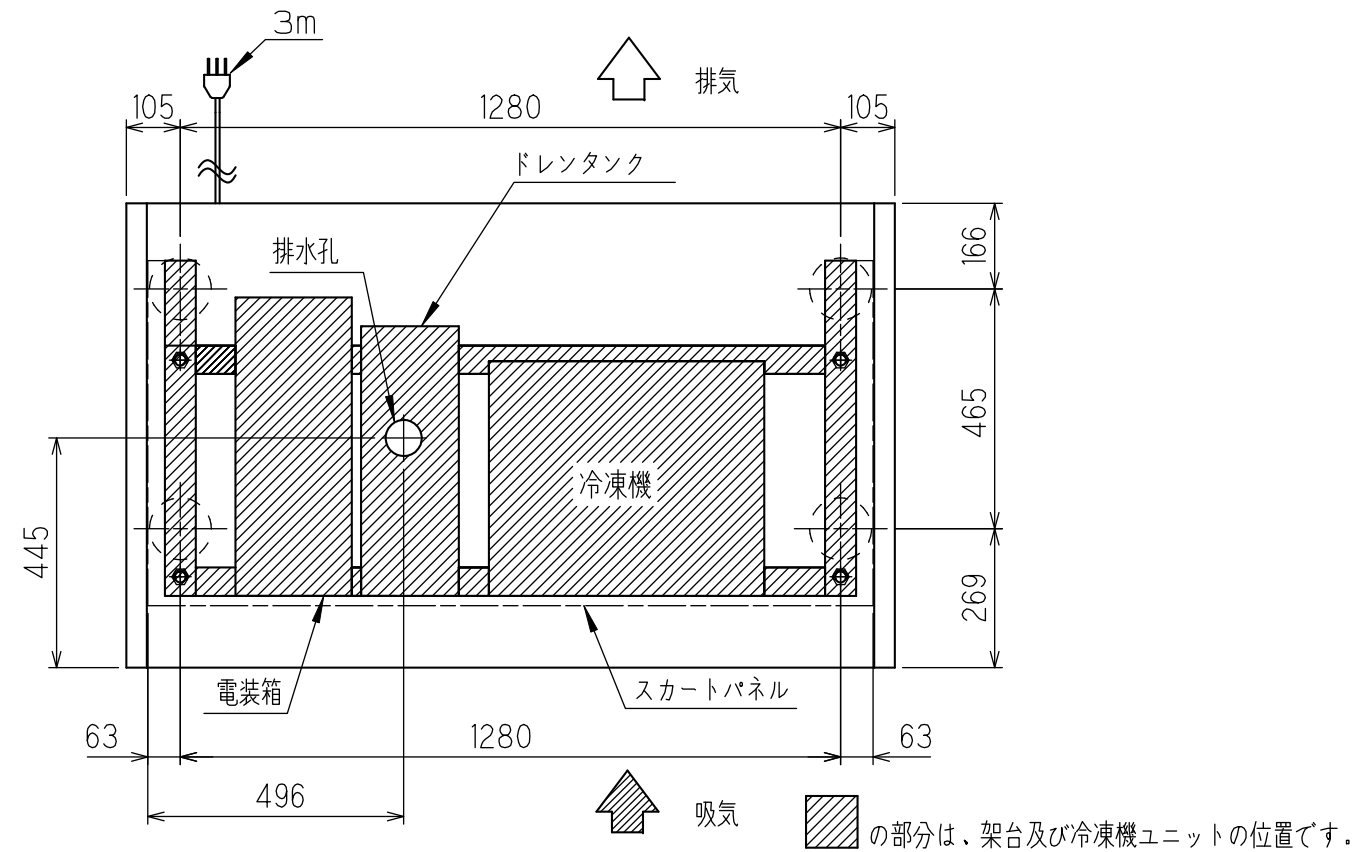


※1 外気条件 温度 27℃ 湿度 70% 周囲風速 0.2 m/s以下

※2 食品は必ず密封した状態で陳列してください。

腐食性ガスにより、サビ及びガス漏れ等の原因となります。



機種名	SMRN-53QWBTPS		
使用温度帯(°C)	-25~15		
外気条件(RT / RH)	27℃/70%(周囲風速0.2m/s)		
商品区分	アイスクリーム、精肉鮮魚、日配、惣菜		
有効内容積(L)	233		
陳列面積(m <sup>2</sup> )	1.03		
	幅	奥行	高さ
外形寸法(mm)	1490	900	890
内形寸法(mm)	1410	730	220
製品質量(kg)	155		
冷媒	R448A		
冷媒量(kg)	1.20		
冷媒制御	電子膨張弁		
冷凍機	型式	FIA-H110MOC	
	公称出力(W)	1100	
霜取方式	ヒーターデフロスト(温度復帰式)		
三相 200V 50Hz/60Hz	冷却用ファン	(W)	0.84 X3
	モーター	(A)	0.02
	照明	(W)	15
		(A)	0.08
	防露ヒーター	(W)	102
		(A)	0.51
	圧縮機消費電力(安定時)	(W)	484
		(A)	1.65
	凝縮用ファン	(W)	50
		(A)	0.31
合計消費電力(安定時)	(W)	604	
	(A)	2.28	
霜取時消費電力	(W)	1180	
	(A)	5.90	
電源容量	20		
排水処理方法	排水工事不要なし		
付属品	断熱ナイトシート		

※ 電源コンセント形状



※本図は改良のため変更されることがあります。

作成	審査	承認	名SMRN-53QWBTPS 称 外形寸法図
三角法	尺度 1:15	製図年月日 2020.09.04	