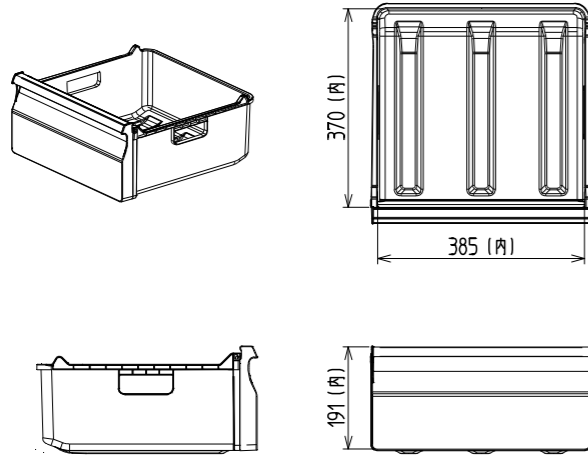
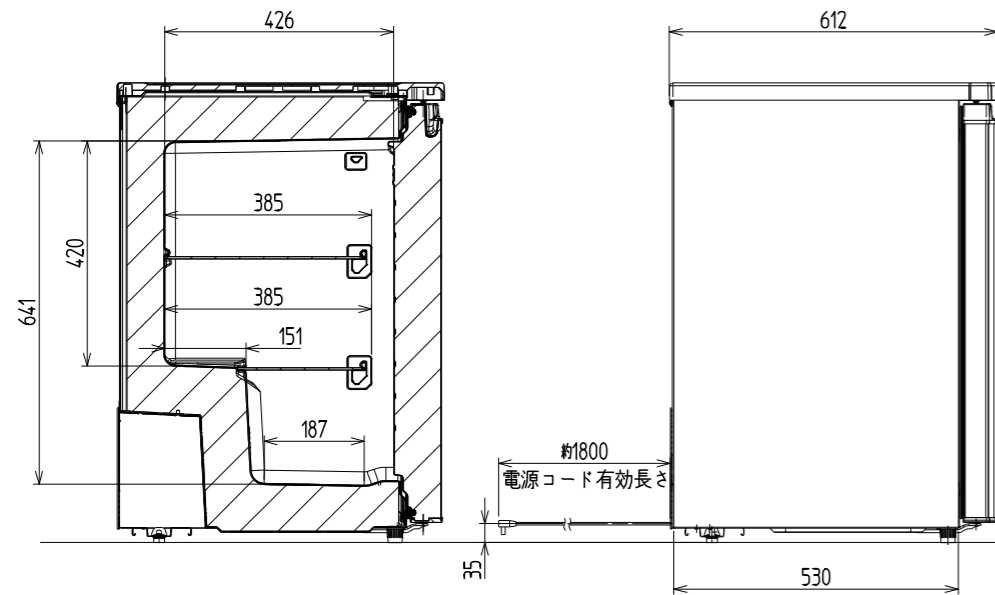


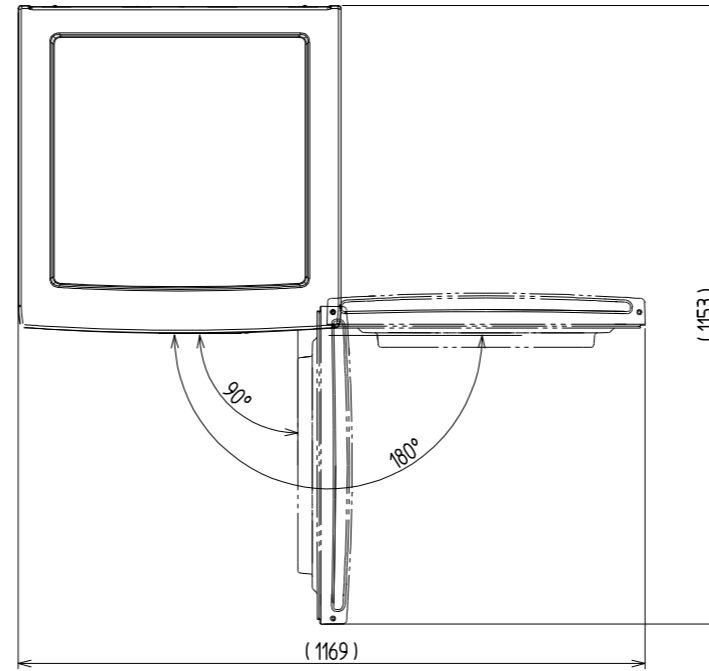
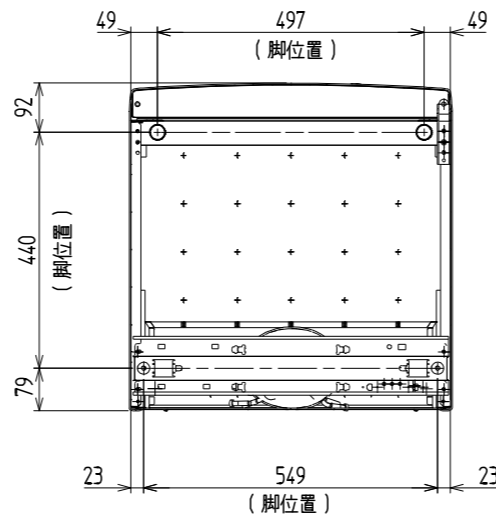
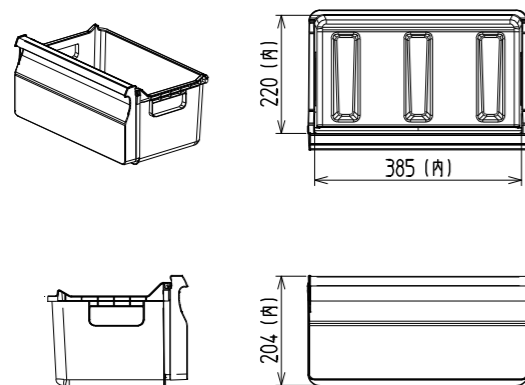
引出し(大)



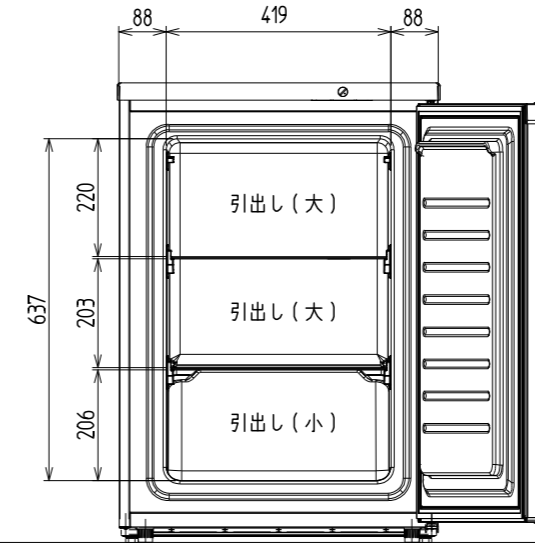
断面図



引出し(小)



正面扉開図



| | | |
|----------|--|--------------------------|
| 名称 | サンデン業務用冷凍庫 | |
| 形式名 | SVF-98W | |
| 総内容積 | L | — |
| 有効内容積 | L | 98 |
| 性能 | 外気温30℃ 60%RH 無負荷直射日光受けない状態に於いて 冷凍：-20℃以下 | |
| 外形寸法 | mm | 幅 602 × 奥行 612 × 高さ 857 |
| 内箱寸法 | mm | 幅 419 × 奥行 426 × 高さ 641 |
| 製品質量 | kg | 36 |
| 貯蔵庫 | 外箱 | 高級電気重鉛メッキ鋼板アクリル樹脂塗料焼付仕上げ |
| | 内箱 | 高級電気重鉛メッキ鋼板アクリル樹脂塗料焼付仕上げ |
| | 断熱材 | 硬質ウレタンフォーム一体発泡 |
| | ショーウィンド | — |
| | 陳列段数 | バスケット3段(前面引出し・着脱可能) |
| 天板 | PS樹脂 | |
| 扉 | 前面蝶番1枚扉 | |
| 照明 | — | |
| 電源 | 100V 50/60Hz電源プラグ形状◎(125V15A) | |
| 電動圧縮機 | 全密閉型 呼称出力 100W | |
| 蒸発器 | 自然対流式内箱兼用チューブオンシート形 | |
| 凝縮器 | 自然空冷式外箱兼用チューブオンシート形 | |
| 送風機 | — | |
| 霜取方式 | — | |
| 排水方式 | — | |
| 冷媒 | R600a(可燃性冷媒) | |
| 保護装置 | — | |
| 警報装置 | — | |
| 温度調節 | 自動温度作動式 | |
| 電源コード(長) | 約1.8m(有効長さ) | |
| 消費電力 | W | 62/64 |
| 年間消費電力量 | 170kwh/年 | |
| 貯蔵量 | — | |
| 付属品 | 引出し(大)2個、引出し(小)1個 | |
| 別売品 | — | |

| | | | | |
|------|------------|-------|---|---------|
| 作成 | 審査 | 承認 | 名 | SVF-98W |
| 野村 | 江上 | 尾池 | | |
| 三角法 | 尺度 | 製図年月日 | 称 | 外形寸法図 |
| 1:10 | 2019.02.20 | | | |

※本図は改良のため変更されることがあります。