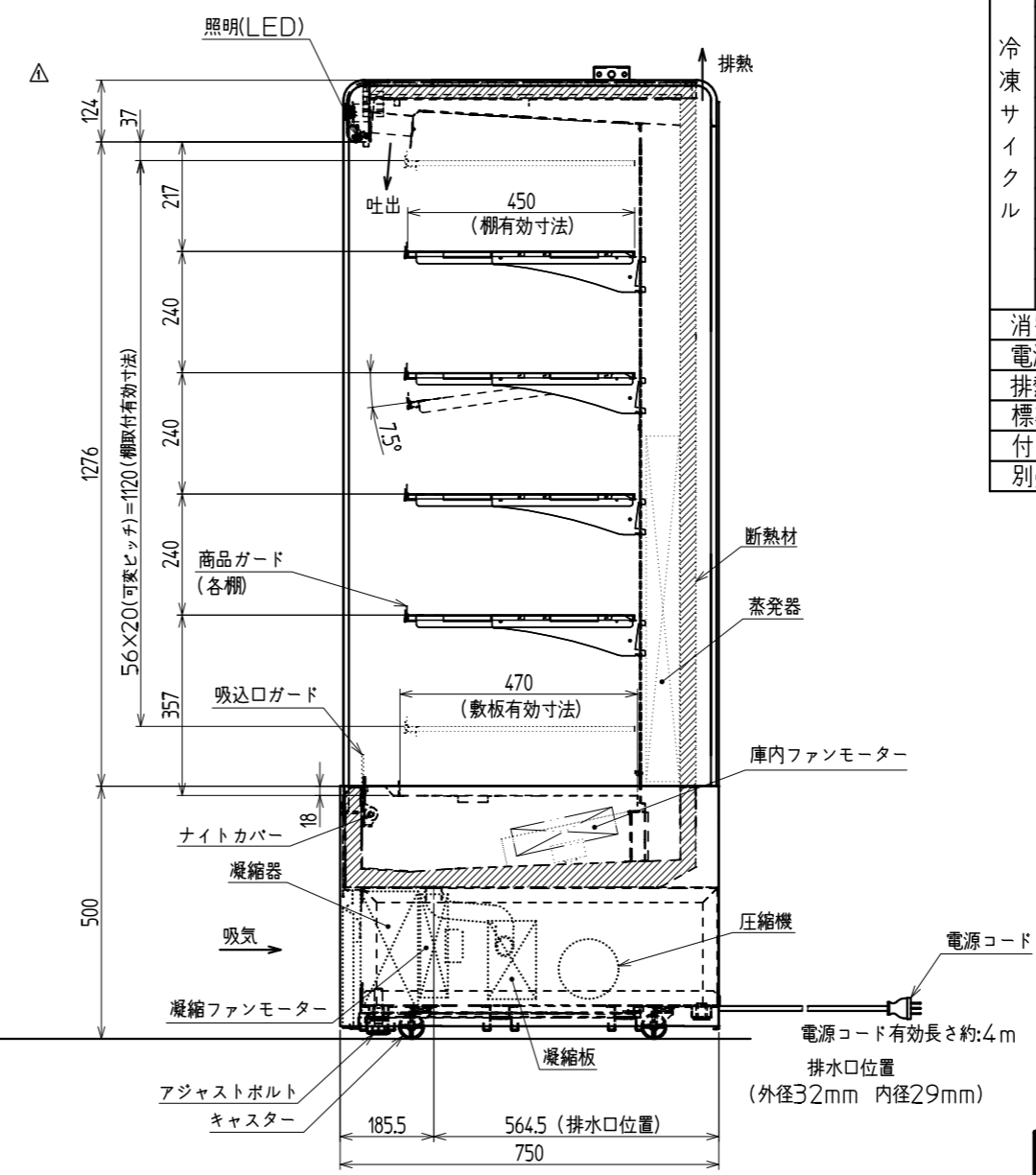
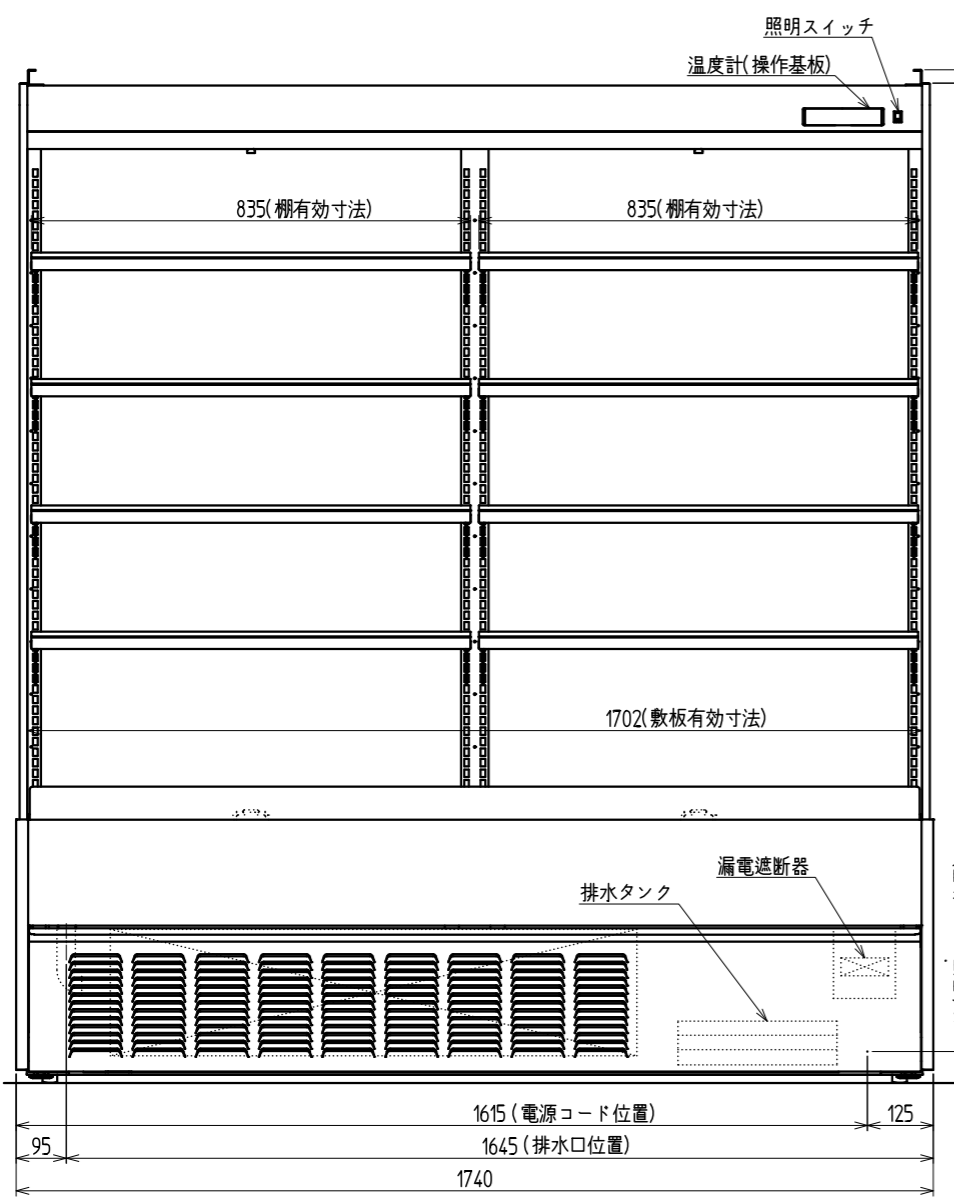
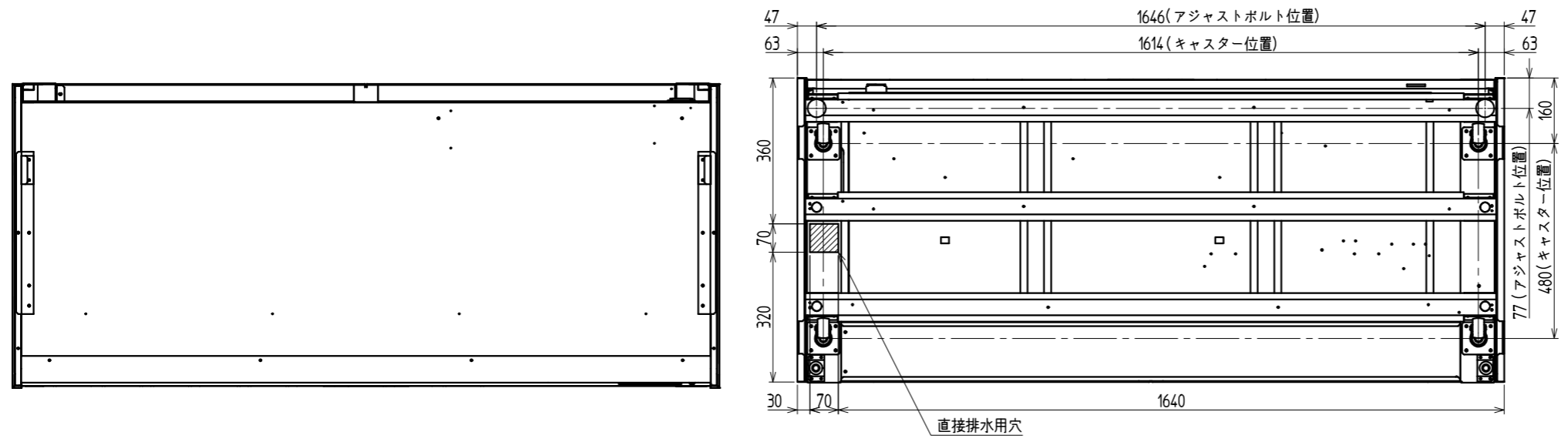


△ 矢視A



名称	多段式オープンショーケース	
形式名	RSD-F6FG4J	
冷却内容積	L 1073	
定格内容積	L 1054	
性能	外気温27℃、60%RH、直射日光を受けない状態において、庫内空気温度 0℃~22℃ (風速0.2m/sec以下)	
外形寸法	mm 幅 1740 × 奥行 750 × 高さ 1900	
内箱寸法	mm 幅 1702 × 奥行 470 × 高さ 1295	
製品質量	kg 283	
貯蔵庫	外箱	高級電気亜鉛メッキ鋼板アクリル樹脂塗装焼付仕上げ、ペアガラス
	内箱	高級電気亜鉛メッキ鋼板ポリエステル樹脂粉体(抗菌)塗装、塗装鋼板
	断熱材	硬質ポリウレタンフォーム注入発泡(断熱発泡ガス:シクロペンタン)
	ショーウィンド	—
	陳列段数	5段 4段取り外し調節可能(可変ヒッチ20mm、角度調節0°又は7.5°)
天板	—	
扉(引戸)	—	
照明	LED	
冷凍サイクル	電源	三相200V 50/60Hz ① 電源コード長さ:約4m(有効長さ)
	電動圧縮機	全密閉形 DCインバータ 呼称出力 1250W
	蒸発器	強制対流式 フィンチューブ形
	凝縮器	強制空冷式 フィンチューブ形
	送風機	蒸発器用 8.9W×2 凝縮器用 8.9W×3 電装箱用 5W×1
	霜取方式	電子制御によるオフサイクル式
	排水方式	強制蒸発方式(直接排水可能)
	冷媒	R448A
	保護装置	オーバーロードリレー及び凝縮温度サーモ(自動復帰型)
	警報装置	高圧警報、排水警報(ランプ、ブザー)
温度調節	自動電子制御式	
消費電力	W 1591	
電流値	A 6.5	
排熱量	W 4192	
標準装備品	ナイトカバー	
付属品	商品ガード、吸込口ガード	
別売オプション	縦照明、スライド棚、連結キット、スライドデッキ	

作成	山口	審査	池田治	承認	須田光	名	RSD-F6FG4J
三角法	尺度	1:10	製図年月日	2024.04.22	称	外形寸法図	

※キャスターの位置寸法は軸中心を示し、回転半径は 19mmである。
 ※本図は改良のため変更されることがあります。

△ 2024/07/26 右側面図、矢視Aのアジャストボルト修正(2ヵ所)