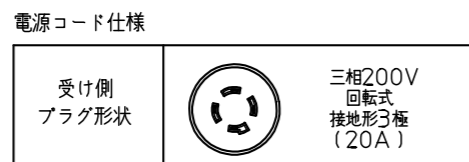
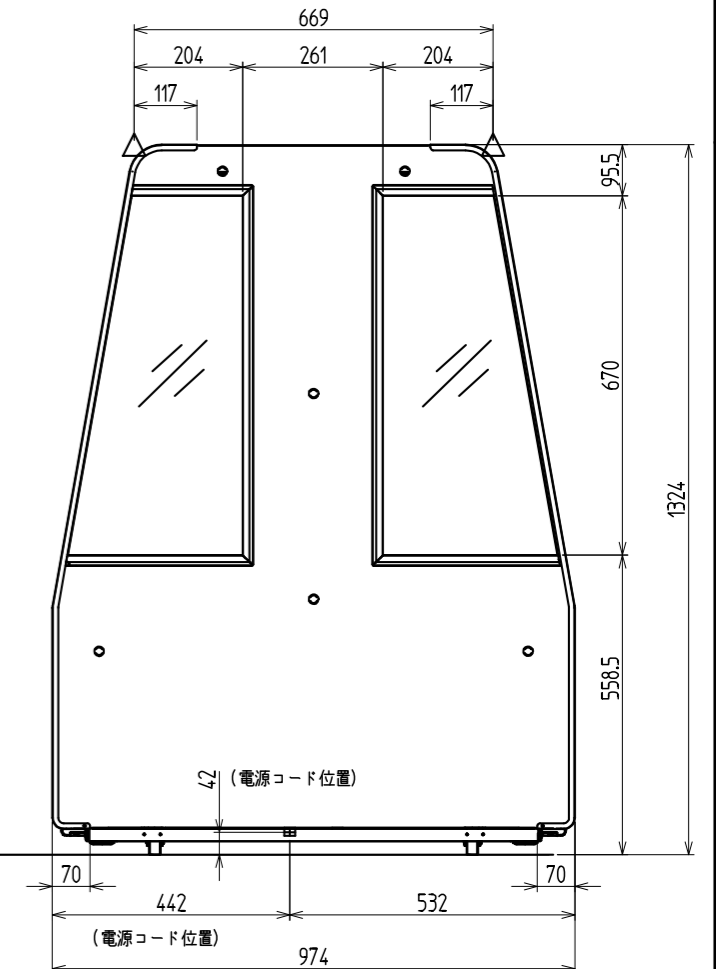


名称	多段式オープンショーケース		
形式名	SRO-D135ZD		
陳列面積	㎡	3.00	
有効内容積	L	477	
性能	外気温25℃、60%RH、直射日光を受けない状態において 庫内空気温度 10℃以下 (風速0.2m/sec.以下)		
外形寸法	mm	幅1345(側板:30)×奥行940×高さ1312	
内箱寸法	mm	幅1260×奥行770×高さ795	
製品質量	kg	247(側板含む)	
構造	外箱	高級電気亜鉛メッキ鋼板ポリエステル粉体塗装仕上げ	
	内箱	高級電気亜鉛メッキ鋼板ポリエステル粉体塗装仕上げ	
造	断熱材	硬質ウレタンフォーム発泡	
陳列段数	4段(棚3段) 耐荷重各棚20kg		
電	照明	LED	
装	電動圧縮機	全密閉形スクロール 呼称出力1800W 三相200V	
品	送風機	蒸発器用 5W×7 凝縮器用 9W×3 単相200V	
蒸	発器	強制対流式 フィンチューブ形	
凝	縮器	強制空冷式 フィンチューブ形	
霜	取方式	電子制御によるオフサイクル式	
排	水方式	自動蒸発方式	
冷	媒	R-404A	
保	護装置	バイメタル式自動復帰形	
警	報装置	高温警報、高圧警報、排水警報 (警報ブザー)	
温	度調節	自動電子制御式	
電	源	三相200V 50/60Hz	
消	費電力	W 1942/2199	



※棚ピッチ 15mm

※本図は改良のため変更されることがあります。

作成 中井	審査 千葉	承認 千葉	名 SRO-D135ZD
三角 法	尺 度 1:10	製 図 年 月 日 16.08.24	称 外形寸法図