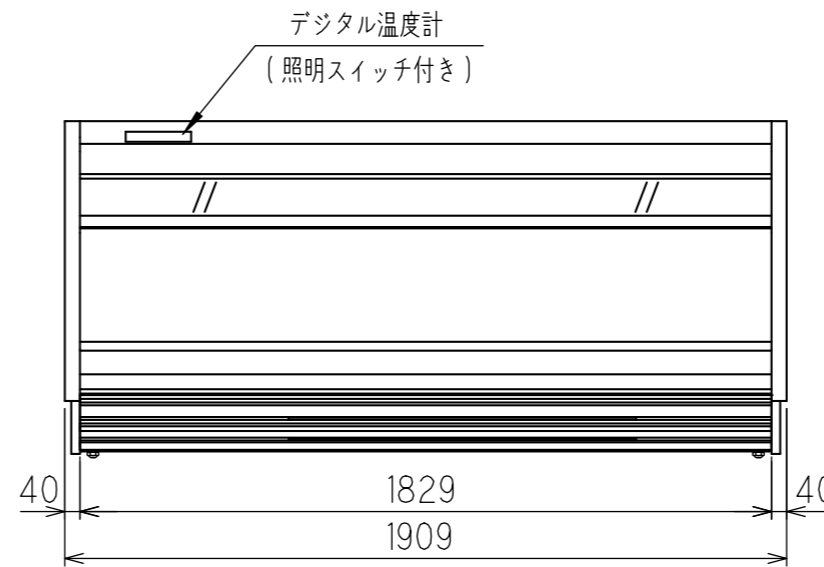
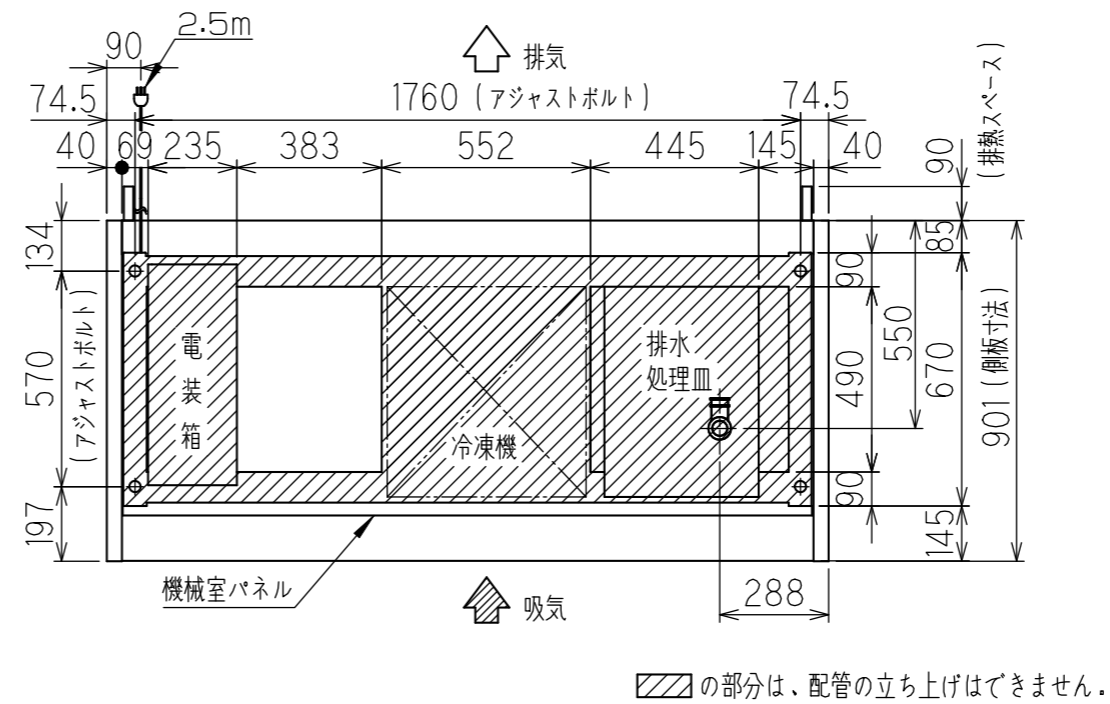
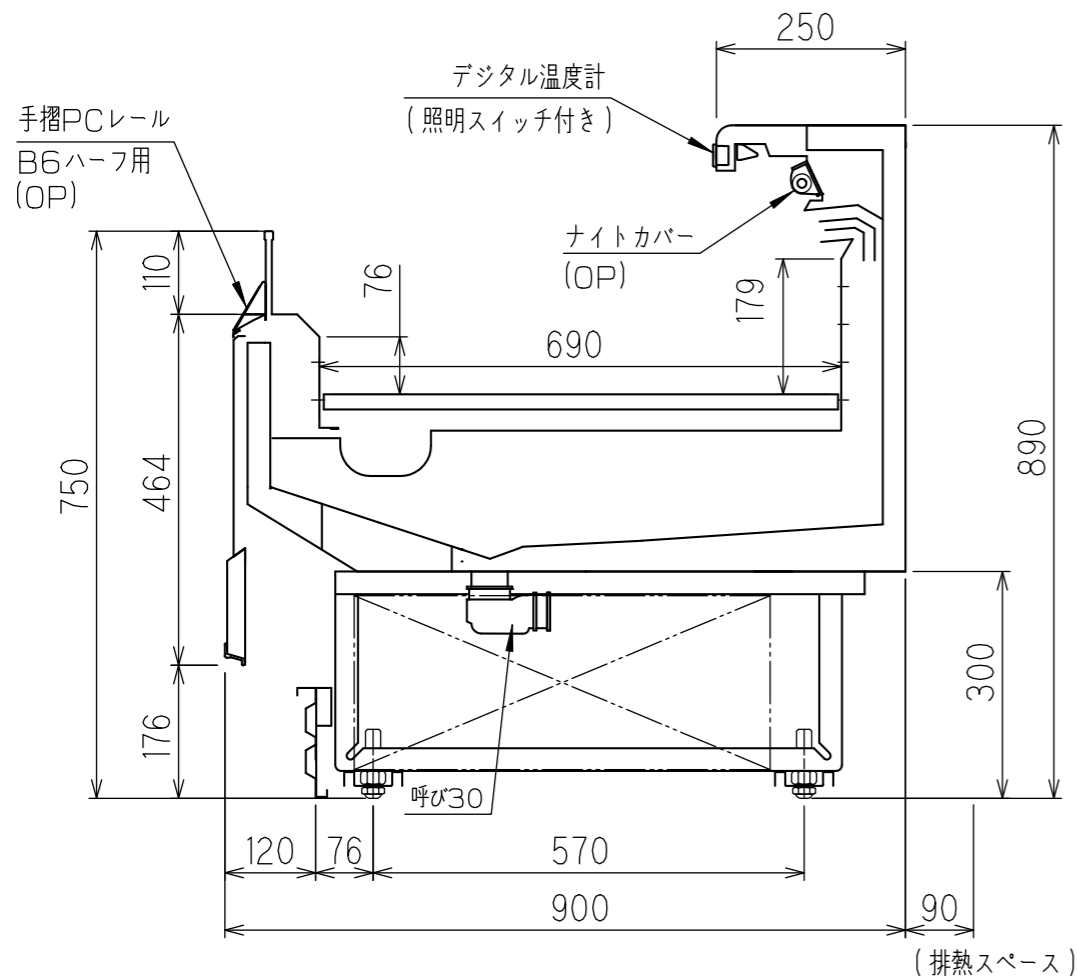


- ※1 外気条件 温度 27℃ 湿度 70% 周囲風速 0.2 m/s以下
上記の設置条件を超える場合は、排水処理が必要となります。
- ※2 蒸発装置内の蒸発体は消耗品となります。
使用状況にもよりますが、目安として約2年で交換してください。
- ※3 年間消費電力量は、JIS B8631-2(2011年版)で決められた測定方法において得られた値を表示しております。
消費電力量は、付加機能(オプション)のない標準品で測定しています。
付加機能(オプション)を追加した製品は、消費電力量が変わる場合があります。



使用温度帯(℃)	-2 ~ 20			
商品区分	精肉・鮮魚、日配、惣菜、弁当			
外形寸法(幅×奥行×高さ)	1909×900×890			
内形寸法(幅×奥行×高さ)	1829×690×179			
有効内容積(L)	161			
棚(奥行×段数)	---			
陳列面積(m ²)	1.2			
製品質量(kg)	225			
材質	外装	樹脂焼付塗装鋼板、樹脂成形品、ガラス		
	内装	樹脂焼付塗装鋼板、カラー鋼板		
	断熱材	硬質ポリウレタン(HFO)		
冷却装置	圧縮機	全密閉型 DCインバータスクロール 公称出力:750W		
	冷却器	フィンチューブ冷気強制循環式		
	冷媒制御	電子膨張弁		
	凝縮器	フィンチューブ強制空冷式		
	冷媒	R448A		
	温度制御	マイコン制御 デジタル温度表示		
	霜取方式	マイコン制御 ヒータデフロスト		
電源	適用ブレーカー容量	20A		
電気特性	周波数	Hz	50 / 60	
	消費電力	冷却時	W	397
		霜取時	W	1086
	電流	冷却時	A	1.41
		霜取時	A	5.27
	最大電流	A	5.27	
	運転時力率	-	0.81	
照明	LED照明	32W×2		
	消費電力	W	24	
	電流	A	0.12	
放熱量	W	980		
排水処理方法	排水蒸発装置			

※ 電源コンセント形状
Ⓜ 3相 200V電源接地形 3極 20A 250V

トップランナー制度区分	2C
冷却内容積	L 161
年間消費電力量	kWh/年 3480 (ナイトカバー付:3132)

作成	審査	承認
三角法	尺度 1:10	製図年月日 2022.04.27

名 SAFC-61ROBTXS
称 外形寸法図

※本図は改良のため変更されることがあります。