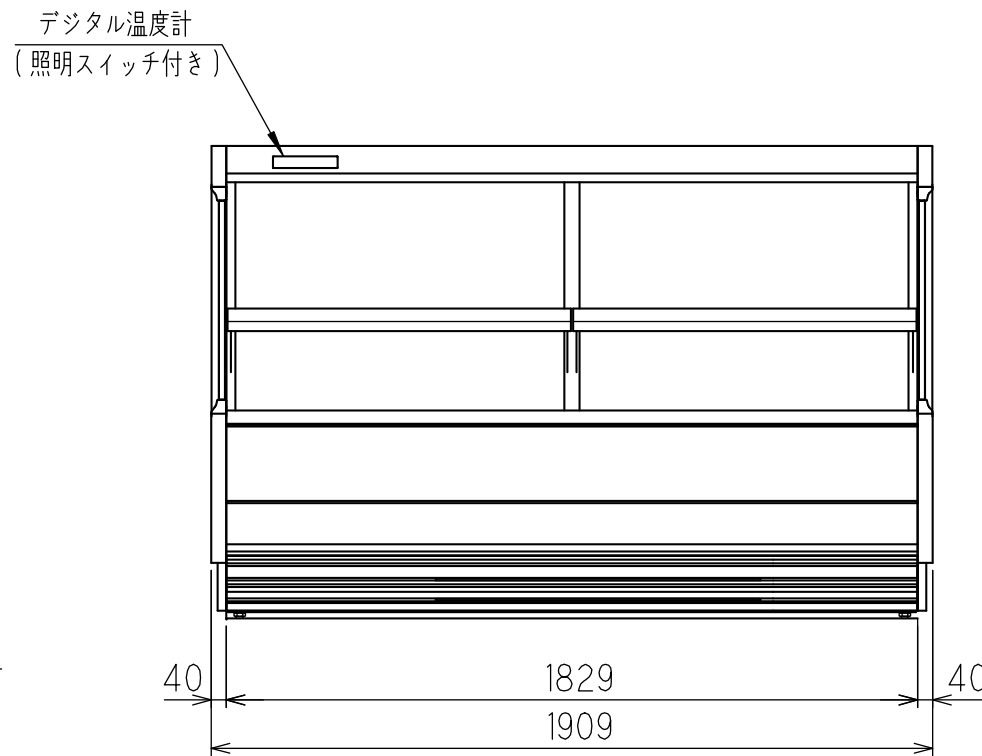
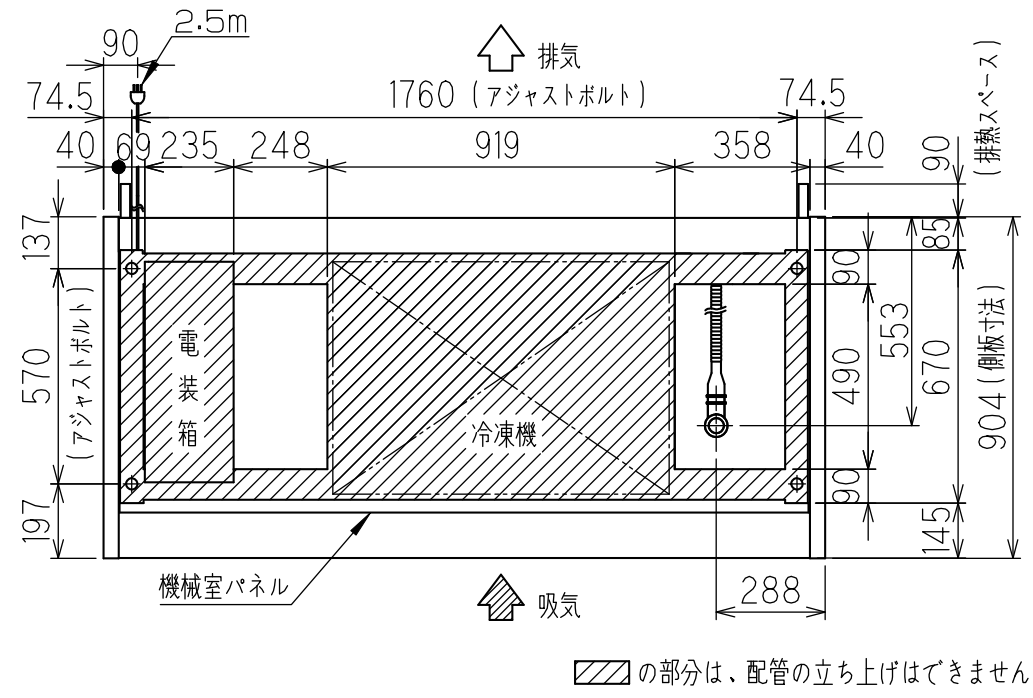
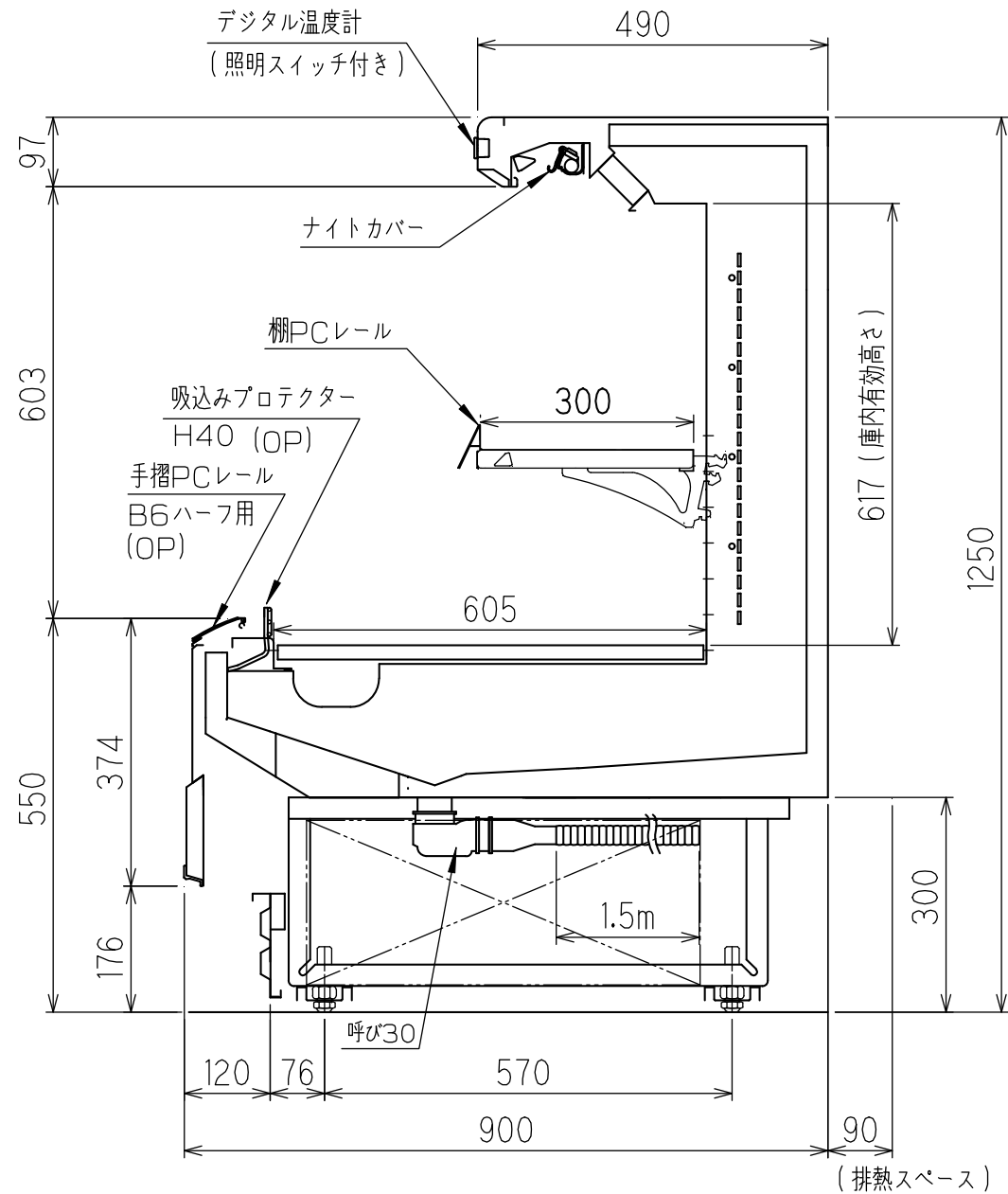


※1 外気条件 温度27℃ 湿度70% 周囲風速0.2 m/s以下でご使用ください。



使用温度帯(°C)	3 ~ 12		
商品区分	乳加工食品、日配、青果		
外形寸法(幅×奥行×高さ)	1909×900×1250		
内形寸法(幅×奥行×高さ)	1829×605×617		
有効内容積(L)	434		
棚(奥行×段数)	断面図参照		
陳列面積(m <sup>2</sup> )	1.6		
製品質量(kg)	230		
材質	外装	樹脂焼付塗装鋼板、樹脂成形品、二重ガラス	
	内装	樹脂焼付塗装鋼板、カラー鋼板	
	断熱材	硬質ポリウレタン(HFO)	
冷却装置	圧縮機	全密閉型 DCインバータスクロール 公称出力:1100W	
	冷却器	フィンチューブ冷気強制循環式	
	冷媒制御	電子膨張弁	
	凝縮器	フィンチューブ強制空冷式	
	冷媒	R448A	
	温度制御	マイコン制御 デジタル温度表示	
	霜取方式	マイコン制御 オフサイクルデフロスト	
電源	適用ブレーカー容量	20A	
電気特性	周波数	Hz 50 / 60	
	消費電力	冷却時 W	1077
		霜取時 W	146
	電流	冷却時 A	3.47
		霜取時 A	0.62
	最大電流	A	4.85
運転時力率	-	0.90	
照明	LED照明	32W×4	
	消費電力	W	48
	電流	A	0.24
放熱量	W	2410	
排水処理方法	排水工事必要		

※ 電源コンセント形状  
 3相 200V電源接地形 3極 20A 250V

作成	審査	承認
三角法	尺度 1:10	製図年月日 2022.04.27

名 SASC-61GTL01SR-D  
 称 外形寸法図

※本図は改良のため変更されることがあります。