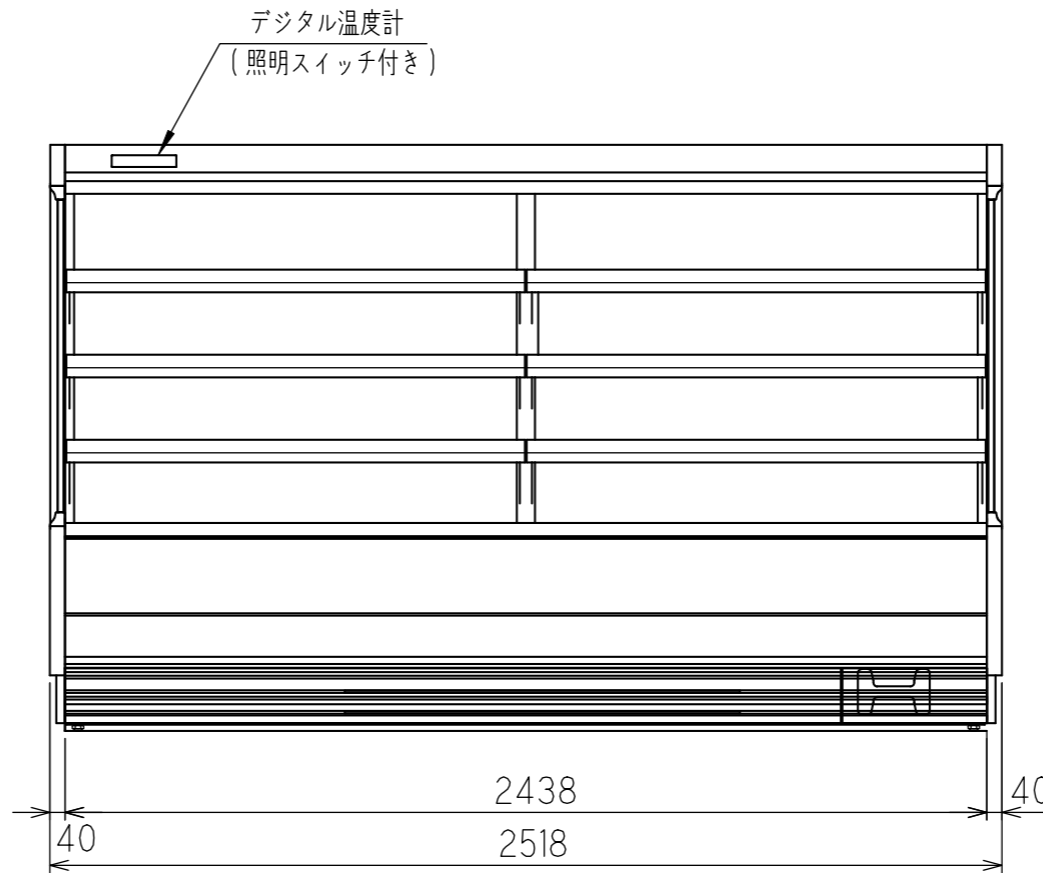
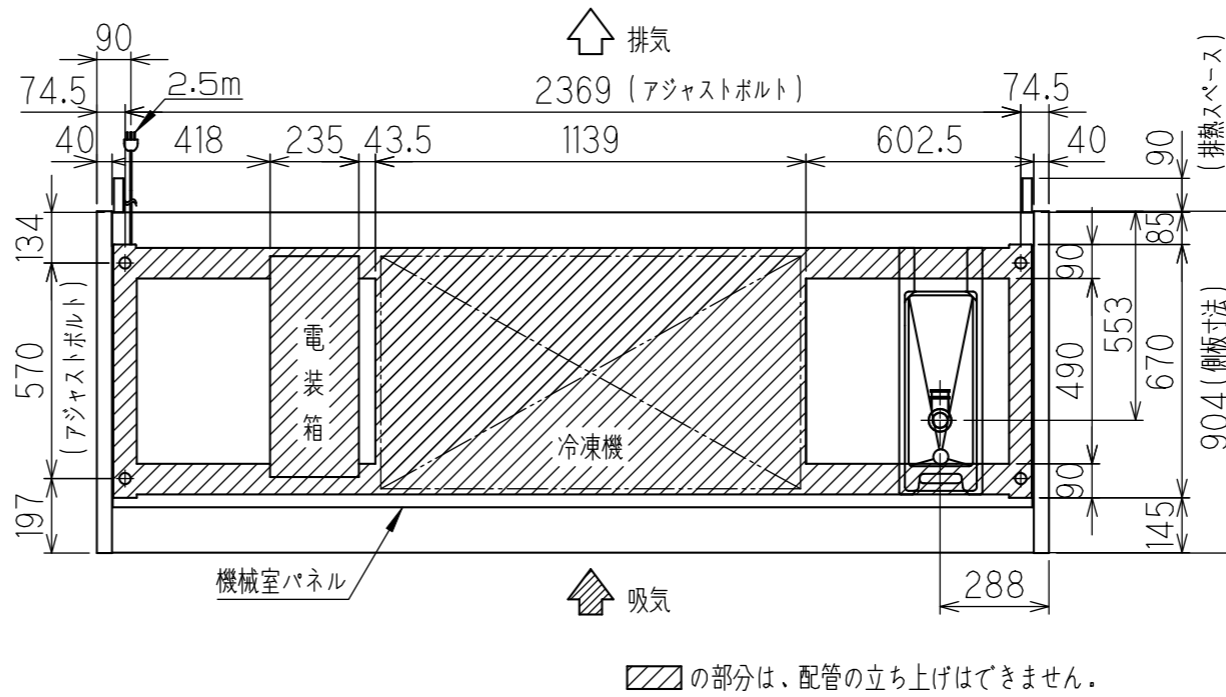
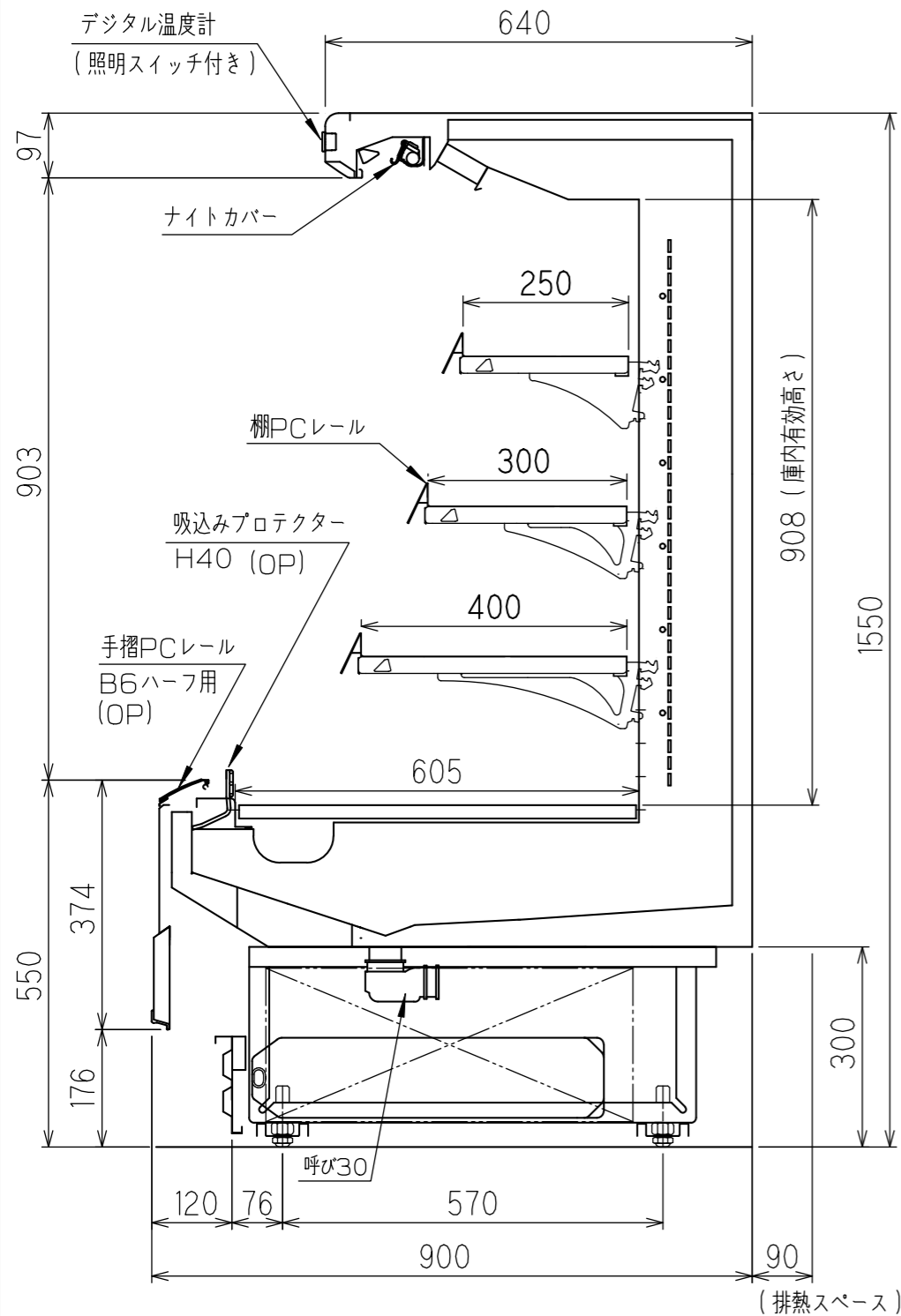


※1 外気条件 温度27℃ 湿度70% 周囲風速0.2 m/s以下でご使用ください。
 ※2 排水はこまめに捨ててください。
 排水が漏れますと、床が濡れて転倒、ケガの原因となります。



| | | | |
|-----------------------|--------------------|---------------------------------|------|
| 使用温度帯(°C) | 3 ~ 12 | | |
| 商品区分 | 乳加工食品、日配、青果 | | |
| 外形寸法(幅×奥行×高さ) | 2518×900×1550 | | |
| 内形寸法(幅×奥行×高さ) | 2438×605×908 | | |
| 有効内容積(L) | 958 | | |
| 棚(奥行×段数) | 断面図参照 | | |
| 陳列面積(m ²) | 3.7 | | |
| 製品質量(kg) | 335 | | |
| 材質 | 外装 | 樹脂焼付塗装鋼板、樹脂成形品、二重ガラス | |
| | 内装 | 樹脂焼付塗装鋼板、カラー鋼板 | |
| | 断熱材 | 硬質ポリウレタン(HFO) | |
| 冷却装置 | 圧縮機 | 全密閉型 DCインバータスクロール 公称出力:1500W | |
| | 冷却器 | フィンチューブ冷気強制循環式 | |
| | 冷媒制御 | 電子膨張弁 | |
| | 凝縮器 | フィンチューブ強制冷式 | |
| | 冷媒 | R448A | |
| | 温度制御 | マイコン制御 デジタル温度表示 | |
| 霜取方式 | マイコン制御 オフサイクルデフロスト | | |
| 電源 | 適用ブレーカー容量 | 20A | |
| 電気特性 | 周波数 | Hz 50 / 60 | |
| | 消費電力 | 冷却時 W | 1602 |
| | | 霜取時 W | 212 |
| | 電流 | 冷却時 A | 5.37 |
| | | 霜取時 A | 0.90 |
| | 最大電流 | A | 7.09 |
| 運転時力率 | - | 0.86 | |
| 照明 | LED照明 | 40W×8 | |
| | 消費電力 | W 120 | |
| | 電流 | A 0.64 | |
| 放熱量 | W | 3874 | |
| 排水処理方法 | ドレンタンク受け | | |

※ 電源コンセント形状
 3相 200V電源接地形 3極 20A 250V

| | | |
|-----|---------|------------------|
| 作成 | 審査 | 承認 |
| 三角法 | 尺度 1:10 | 製図年月日 2022.04.27 |

名 SASC-81GTH03SR-TD
 称 外形寸法図

※本図は改良のため変更されることがあります。