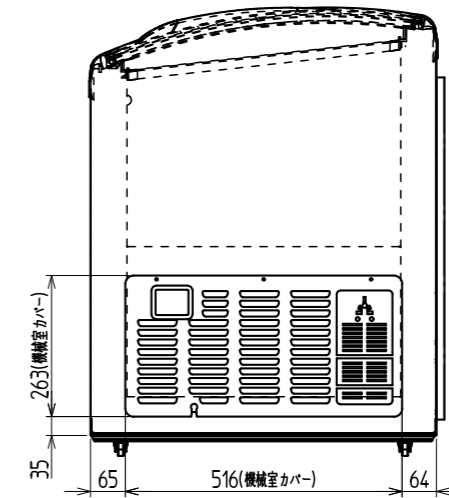
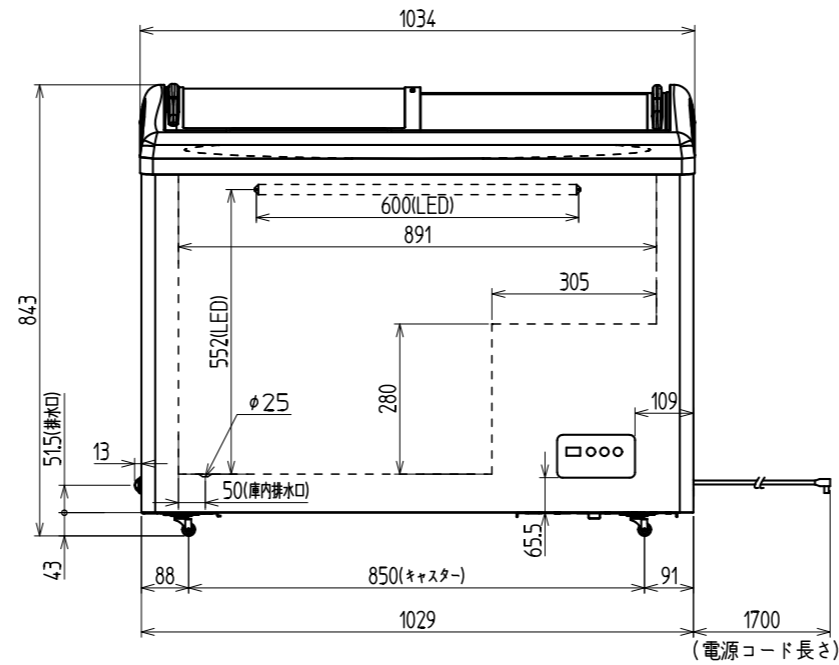
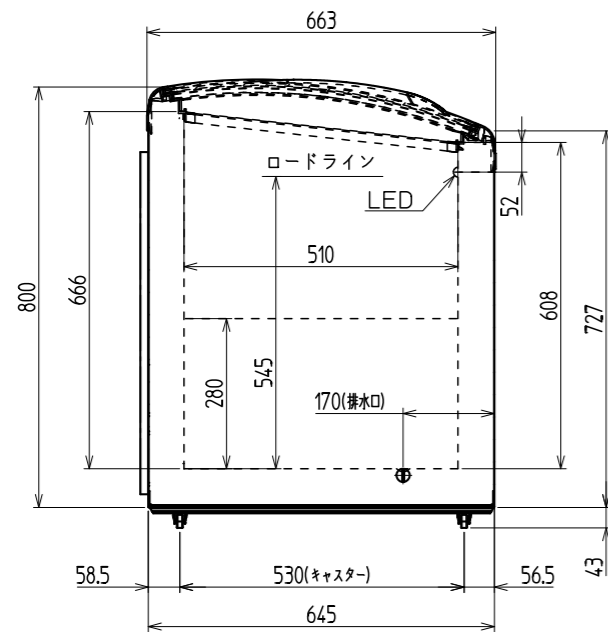
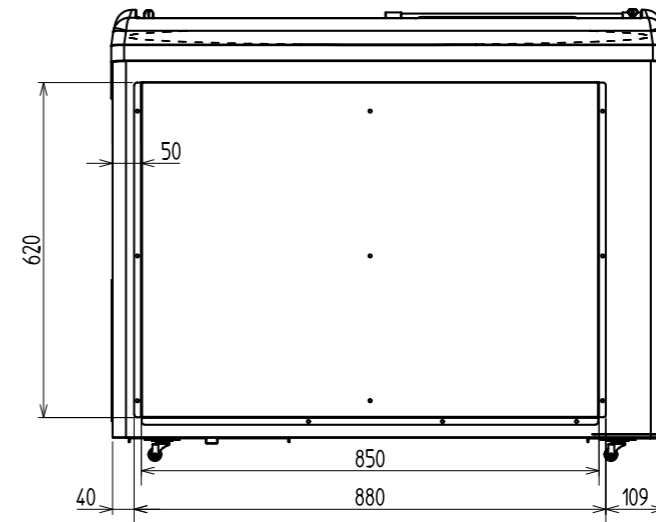


名称	冷凍ショーケース
形式名	GSR-C1000P
冷却内容積L	293
有効内容積L	203
冷却性能	外気温30℃ 無負荷平衡時直射日光を受けず 庫内温度-20℃以下
外形寸法mm	1034×663×843(W×D×H)
内箱寸法mm	891×510×608(W×D×H)
製品質量kg	55
貯蔵庫	外箱 塗装鋼板 内箱 塗装鋼板 断熱材 シクロペンタン一体発泡
ショーウィンド	---
扉	---
天板	---
上扉	左右スライド式ガラス扉
照明	LED1灯付
電源	単相100V 50/60Hz 電源プラグ形状φ(15A・125V)
電動圧縮機	全密閉型
蒸発器	自然対流式内箱兼用チューブオンシート形
凝縮器	自然対流式内箱兼用チューブオンシート形 +ワイヤーチューブ強制風冷方式
送風機	---
霜取方式	---
排水方式	---
冷媒	R290
保護装置	---
警報装置	---
温度調整	---
電源コード	約1.7m(有効長さ)
消費電力W	14.7/14.9
電流A	2.69/1.63
年間消費電力	678kWh/年
排熱量W	458
Kcal/h	395
貯蔵量	---
付属品	カゴ4個、霜取ヘラ1個、鍵1個
別売品	---

矢視A



←A

作成	上岡	審査	池田(治)	承認	須田	名	GSR-C1000P
三角法	尺度 1:10	製図年月日	24.07.25	称	外形寸法図		

※キャスターの位置寸法は軸中心を示し、回転半径は30mmである。  
※本図は改良のため変更されることがあります。