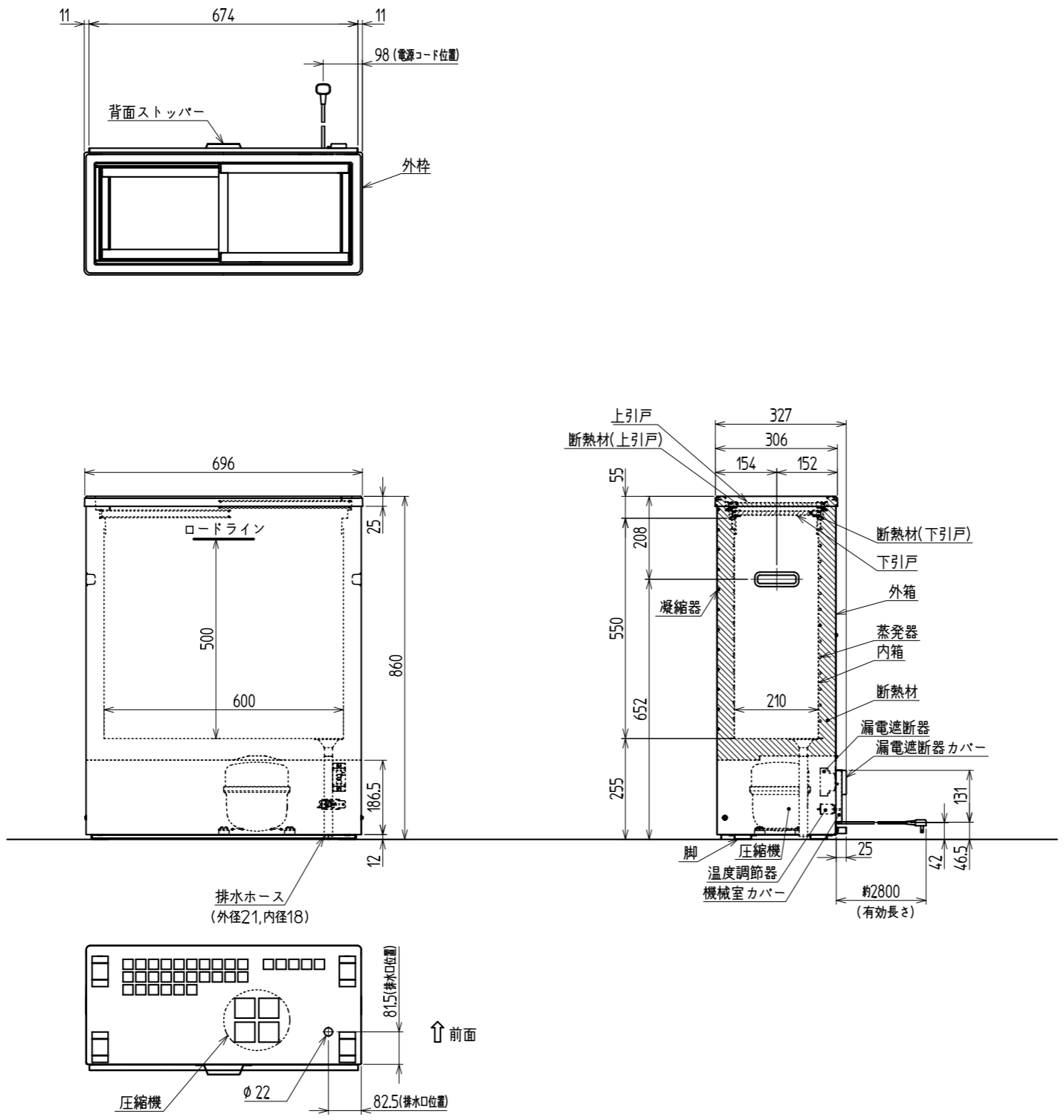


名称	コンパクトフリーザー	
形式名	PF-070XG	
総内容積	L 71	
有効内容積	L 65	
性能	外気温 30℃ 60%RH 無負荷、直射日光を受けない状態において 庫内空気温度-20℃以下	
外形寸法	mm 幅 696 × 奥行 327 × 高さ 860	
内箱寸法	mm 幅 600 × 奥行 210 × 高さ 550	
製品質量	kg 31	
貯蔵	外箱	高級電気亜鉛メッキ鋼板アクリル樹脂塗料焼付仕上げ
	内箱	塗装鋼板
	断熱材	硬質ウレタンフォーム一体発泡
	ショーウィンド	
	陳列段数	
庫	天板	
	扉(引戸)	左右開閉式2枚引戸
照明		
冷凍サイクル	電源	100V 50/60Hz ELB# Ⓞ(125V.7A)
	電動圧縮機	全密閉形 呼称出力 75W
	蒸発器	自然対流式内箱兼用チューブオンシート形
	凝縮器	自然対流式外箱兼用チューブオンシート形
	送風機	
	霜取方式	
	排水方式	
	冷媒	R134a
	保護装置	オーバーロードリレー
	警報装置	
温度調節	自動温度作動式	
電源コード(長)	約2.8m (有効長さ)	
消費電力	W 55/60	
電流値	A 0.62/0.59	
放熱量	W 154/183	
貯蔵量	アイスクリーム5Lコップ缶(径185)6個	
付属品	霜取りヘラ	
別売品	ガラス蓋	



作成	岡本	審査	久保	承認	中曽根	名	PF-070XG
三角法	尺度 1:10	製図年月日	2020.05.28	称	外形寸法図		

※本図は改良のため変更されることがあります。