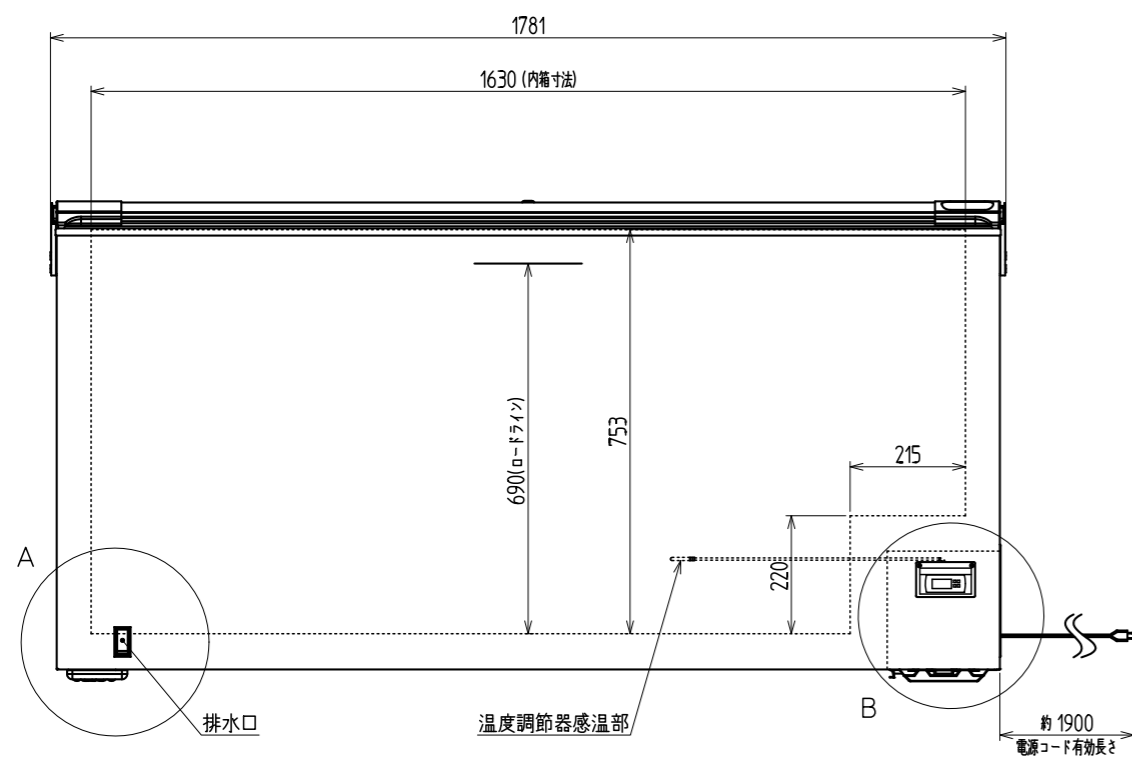
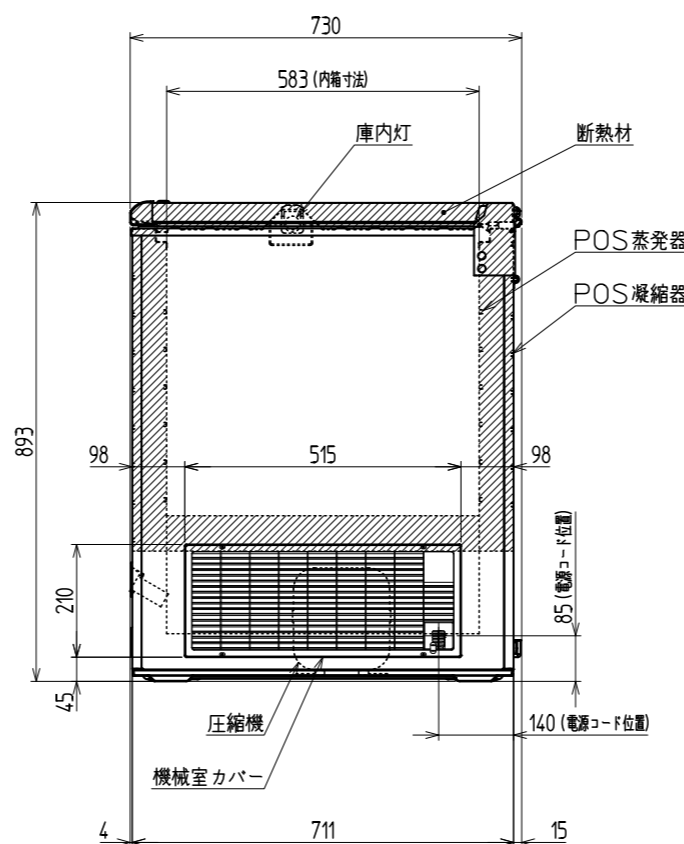
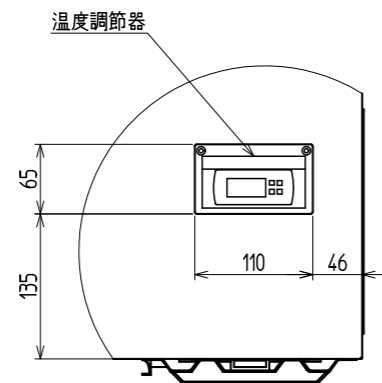
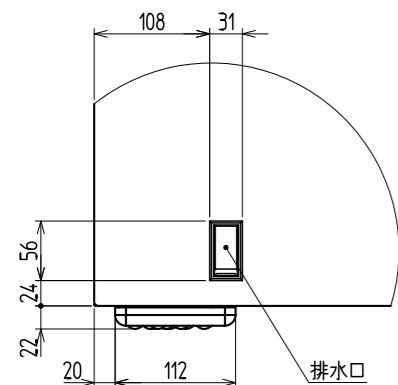


扉(ふた) 鍵 ハンドル

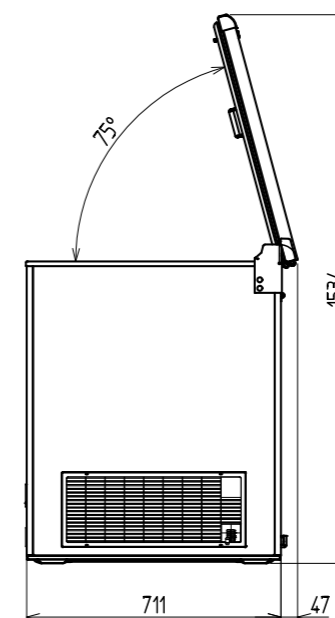


A(1:5)

B(1:5)



扉開閉図(1:15)



名称	業務用チェストフリーザー	
形式名	SH-700XE	
総内容積	L 690	
定格内容積	L 628	
性能	外気温30℃、60%RH、 無負荷直射日光を受けない状態に於いて 冷凍：庫内空気温度 -20℃以下	
外形寸法	mm 幅 1781 × 奥行 730 × 高さ 893	
内箱寸法	mm 幅 1630 × 奥行 583 × 高さ 753	
製品質量	kg 95	
貯蔵庫	外箱	塗装鋼板
	内箱	塗装鋼板
	断熱材	硬質ポリウレタンフォーム注入発泡 (断熱発泡ガス：シクロペンタン)
	ショーウィンド	_____
	陳列段数	_____
	天板	_____
扉(引戸)	上開き式1枚扉	
照明	庫内灯 15W	
冷凍サイクル	電源	100V 50/60Hz 電源プラグ形状⓪(125V・7A) 電源コード長さ：約1.9m(有効長さ)
	電動圧縮機	全密閉形 レシプロインバータ 220W
	蒸发器	自然対流式内箱兼用チューブオンシート形
	凝縮器	自然対流式外箱兼用チューブオンシート形
	送風機	_____
	霜取方式	_____
	排水方式	排水口
	冷媒	R134a
	保护装置	過電流保護
	警報装置	_____
温度調節	自動温度作動式	
消費電力	W 118 / 118	
電流値	A 1.82 / 1.82	
放熱量	W 310 / 310	
標準装備品	_____	
付属品	バスケット×3、霜取りヘラ、鍵	
別売オプション	_____	

作成 岡本	審査 池田	承認 須田	名 SH-700XE
三 角 法	尺 度 1:10	製 図 年 月 日 2023.03.07	称 外形寸法図

※本図は改良のため変更されることがあります。